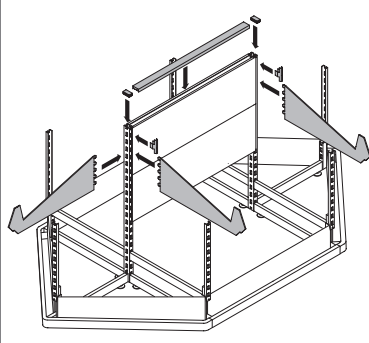
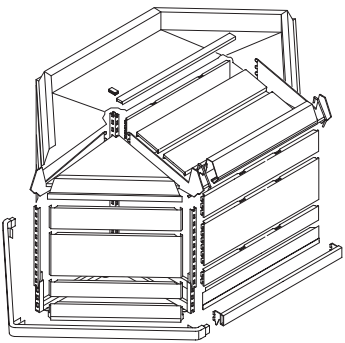
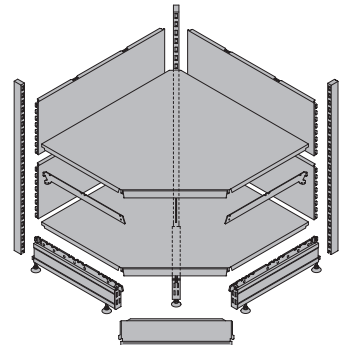
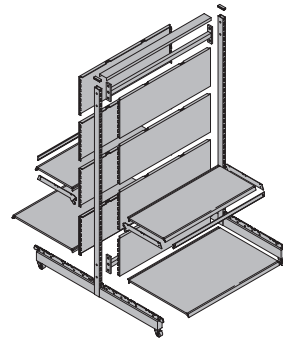


# Tegometall

Die neue Vielseitigkeit im Ladenbau

## Montageanleitung für Ladenbauregale



**Tegometall  
International Sales GmbH**

Industriestraße 7  
CH-8574 Lengwil–Oberhofen  
Telefon +41 (0) 71 6 86 93 60  
Telefaks +41 (0) 71 6 86 93 77  
Info@tegometall.com  
www.tegometall.com

Technischer Stand: August 2021

## Kapitelübersicht

<b>Kapitel 1</b>	_____	
	Allgemeine Informationen	3
<b>Kapitel 2</b>	_____	
	Montageanleitung für Regale und Gondeln	7
<b>Kapitel 3</b>	_____	
	Montageanleitung für Obst- und Gemüseregal	23
<b>Kapitel 4</b>	_____	
	Montageanleitung für Obstgondel mit einer oder zwei Ablagen	29
<b>Kapitel 5</b>	_____	
	Zulässige Belastungen	35

<b>Kapitel 1</b>	_____	
Allgemeine Informationen		
1	Wichtige Informationen .....	4
2	Hinweise zur Unfallverhütung .....	4
3	Haftungsanspruch/Gewährleistung.....	5
4	Umwelthinweis/Entsorgung.....	5
5	Besondere Schreibweisen, Darstellungen und Piktogramme.....	5
6	Wichtige Tipps und Informationen vor dem Aufbau und Montage.....	6
7	Technische Hinweise .....	6

## 1 Wichtige Informationen

- Die Montageschritte in dieser Montageanleitung sind textlos beschrieben. Bestimmte Vorgehensweisen sind mit Piktogrammen erklärt. Die Bedeutung der einzelnen Piktogramme entnehmen Sie bitte der Piktogrammübersicht auf Seite 5.
- Die in dieser Betriebs- und Montageanleitung beschriebenen Vorschriften und Belastungswerte gelten nur für Regaleinrichtungen, die in allseits geschlossenen, temperierten (> 5 °C) Räumen stehen. Die Belastungsgrenzen sind dieser Betriebs- und Montageanleitung zu entnehmen.
- Die Vorschriften und Hinweise dieser Montageanleitung müssen bei der Montage, der Inbetriebnahme bzw. der Nutzung der Regale und Gondeln sowie Obst- und Gemüseregale umgesetzt werden. Sollten Sie Fragen haben oder technische Unterstützung benötigen setzen Sie sich bitte mit Tegometall International Sales GmbH in Verbindung.

## 2 Hinweise zur Unfallverhütung

Bei der Montage sowie bei der Benutzung der Regale und Gondeln sowie Obst- und Gemüseregale ist folgendes unbedingt zu beachten:

- Grundsätzlich sind die allgemeinen Unfallverhütungsvorschriften und insbesondere die Richtlinien „Lagereinrichtungen und -geräte“, Berufsgenossenschaftliche Regeln für Sicherheit und Gesundheit bei der Arbeit – BGR 234, in ihrer jeweils gültigen Fassung zu erfüllen.
- Alle einschlägig geltende Unfallverhütungs-Vorschriften.
- Die allgemein anerkannten sicherheitstechnischen Regeln.
- Bei der Montage und Planung von Regaleinrichtungen sind die Richtlinien für Lagereinrichtungen und -geräte des jeweiligen Landes zu beachten.
- Die Regalanlagen dürfen nur für den beschriebenen Verwendungszweck eingesetzt werden.
- Die technischen Regeln, insbesondere die Herstellerrichtlinien der vorliegenden Betriebs- und Montageanleitung, sind unbedingt einzuhalten.



### Bitte beachten!

Die bildliche Darstellung der Regale und Regalteile in dieser Anleitung kann infolge des technischen Fortschrittes vom gelieferten Regal geringfügig abweichen. Dies hat auf den Inhalt und die Bedeutung dieser Montageanleitung keinen Einfluss – die Montageanleitung muss in jedem Fall beachtet werden.



### Bitte beachten!

Bei eigenmächtiger Aufstellung bzw. Umbau, sowie Mischen mit tragenden oder sichernden Teilen anderer Hersteller, lehnen wir jede Haftung ab.



### Bitte beachten!

Farbabweichungen und technische Änderungen, welche durch die Weiterentwicklung erforderlich sind, behalten wir uns vor.

## 3 Haftungsanspruch/Gewährleistung

- Die Einhaltung der Behördlichen Vorschriften und der Sicherheitshinweise ist Voraussetzung für Haftungsansprüche.
- Nichtbeachtung der Behördlichen Vorschriften und der Sicherheitshinweise führt zum Haftungsausschluss seitens des Herstellers.

## 4 Umwelthinweis/Entsorgung

Alte und defekte Bauteile sowie die Verpackungsmaterialien sind sortenrein trennbar, so dass sie bei Bedarf umweltfreundlich entsorgt bzw. ihrer werkstofflichen Wiederverwertung zugeführt werden können.

## 5 Besondere Schreibweisen, Darstellungen und Piktogramme

In dieser Anweisung werden unterschiedliche Sachverhalte durch besondere Schreibweisen und Piktogramme hervorgehoben. Bedeutung und entsprechendes Handeln entnehmen Sie aus den folgenden Beispielen.

### Besondere Schreibweisen und Darstellungen

- Dieses Quadrat „■“ kennzeichnet eine Aufzählung, die durch eine Überschrift eingeleitet wird.

### Piktogramme



#### Vorschrift

Dieser Hinweis weist Sie auf eine gesetzliche Vorschrift hin. Wird dieser Hinweis nicht beachtet, führt dies zum Ausschluss von Gewährleistung und Haftung seitens der Firma Tegometall International Sales GmbH.



#### Achtung

Dieser Hinweis weist Sie auf eine gefährliche Situation für eine Person und/oder das Produkt hin. Wird dieser Hinweis nicht beachtet, kann ein Personenschaden und/oder ein Schaden an den Regalen die Folge sein.



#### Auf Einrastung achten

Beim Einbau dieser Regalteile ist auf eine sichere Einrastung zu achten. Ist dies nicht der Fall, sind die Bauteile nicht ordnungsgemäß miteinander verbunden und es kann Personenschaden und/oder ein Schaden an den Regalen die Folge sein.



#### Auf eine sichere Verbindung achten

Beim Einbau dieser Regalteile ist auf eine sichere Verbindung zu achten. Ist dies nicht der Fall, sind die Bauteile nicht ordnungsgemäß miteinander verbunden und es kann Personenschaden und/oder ein Schaden an der Lagereinrichtung die Folge sein.



#### Bitte beachten!

Dieser Hinweis gibt Ihnen Anwendungsempfehlungen und hilfreiche Tipps.



#### Nicht miteinander montieren

Regalteile, die mit diesem Piktogramm gekennzeichnet sind, dürfen nicht miteinander montiert werden.



#### Muss montiert werden

Regalteile die mit diesem Piktogramm gekennzeichnet sind, müssen montiert werden. Sie sind wichtig für den sicheren Stand des Regals.



#### Regalteil kann weggelassen werden

Te części regału nie mają wpływu na jego stabilność.



#### Wichtig

Bei Montageschritten, die mit diesem Piktogramm gekennzeichnet sind, müssen Befestigungen mit Schrauben, Muttern und Dübel in bestimmten Dimensionierungen erfolgen.



#### Wandmontage mit Wandschiene

Montageschritt bezieht sich auf Regalteile, die mit Wandschienen montiert werden.



#### Wandmontage mit Säule und Fußteil

Montageschritt bezieht sich auf Regalteile, die mit Säulen und Fußteilen montiert und an der Wand befestigt werden.



#### Freistehende Halbgonde, feststehend/fahrbar

Montageschritt bezieht sich auf Regalteile, die mit Säulen und Fußteilen montiert werden. Halbgonde steht frei.



#### Freistehende Gondel, feststehend/fahrbar

Montageschritt bezieht sich auf Regalteile die mit Säulen und Fußteilen montiert werden. Gondel steht frei.



#### Hinweis zur Innenecke 90°

Bei der Montage der Innenecke 90° werden jeweils drei Säulen, Fußteile und Konsolen benötigt.



#### Montageschritte wiederholen

Montageschritte ausführen, wie in Kapitel 1 – Punkt 6 „Wichtige Tipps und Informationen vor dem Aufbau und Montage“ beschrieben.



#### Montageabfolge

Abfolge der Montage im Montagethema



#### Montageschritt in



Reihenfolge der Montageschritte innerhalb einer Montageabfolge.

1

2

3

4

5

6 Wichtige Tipps und Informationen vor dem Aufbau und der Montage

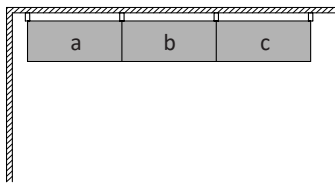
Wir empfehlen vor der Montage die Kartons und Pakete in folgender Reihenfolge zu sortieren.

Die Montage ist in gleicher Reihenfolge vorzunehmen:

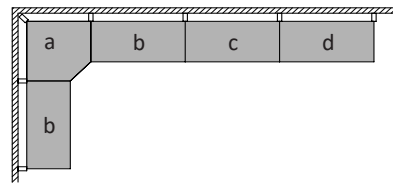
1. Säulen und Fußteile, Wandschienen
2. Sockelblenden
3. Rückwände
4. Konsolen
5. Fachböden
6. Ergänzungen
7. Zubehör

Diese Darstellungen zeigen verschiedene Raumsituationen. Wir empfehlen die Regale in der angegebenen Reihenfolge (a, b, c ...) aufzubauen. Bei Regalen mit Eckteilen sollte der Aufbau mit diesen begonnen werden.

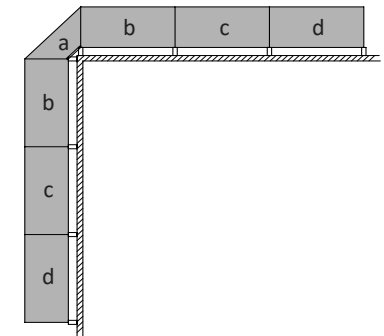
Gerades Regal



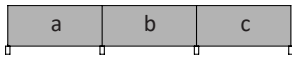
Regal mit Innenecke 90°



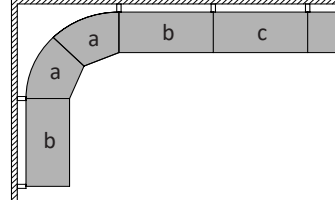
Regal mit Außenecke 90°



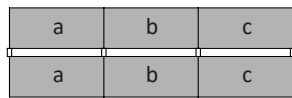
Halbgondel freistehend



Regal mit Innenecke 2x45°



Gondel freistehend



Zeichnungen und Abbildungen sind unverbindlich.

7 Technische Hinweise

Zusammensetzung der Artikel-Nummern

Beispiel:  
 Fußsteller, H 7, weiß = **21 3349 01 V**  
**21** 3349 01 V = Artikel-Gruppe  
 21 **3349** 01 V = Artikel-Grundnummer  
 21 3349 **01** V = Ausführungsschlüssel  
 21 3349 01 **V** = Verpackungseinheit  
 21 3349 01 **P** = Paar

Maße

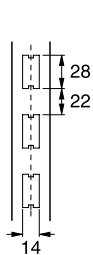
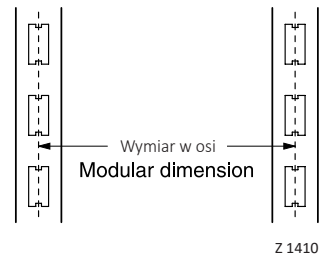
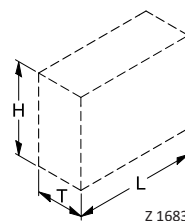
Die angegebenen Maße sind in der Regel Nennmaße.

Die Abkürzungen bedeuten:  
 H = Höhe  
 L = Länge  
 T = Tiefe  
 B = Breite  
 Ø = Durchmesser

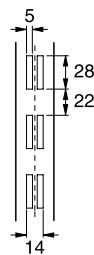
Wymiary w osiach – wymiary nominalne

Das genaue Achsmaß beträgt

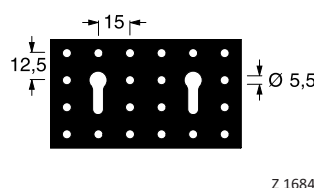
bei L 66,5 cm = **66,65 cm**  
 bei L 100 cm = **100 cm**  
 bei L 125 cm = **125 cm**  
 bei L 133 cm = **133,3 cm**



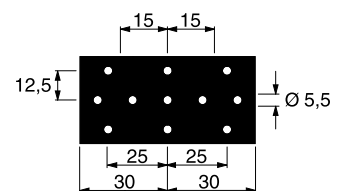
H-Lochung



Doppelschlitz-lochung



SL Kombinierte Rund- und Schlüssellochung



RL Rundlochung

**Kapitel 2**

Montageanleitung für Regale und Gondeln

<b>1</b>	<b>Übersicht der Regalbauteile und ihre Funktion.....</b>	<b>8</b>
<b>2</b>	<b>Darstellung der Regalbauteile und ihre Funktion.....</b>	<b>9</b>
2.1	Regalbauteile für Regale und Gondeln/Gondeln fahrbar .....	9
2.2	Regalbauteile für Innen- und Außenecken .....	10
2.3	Zubehörteile .....	10
<b>3</b>	<b>Montage der Grundregale und Gondeln/Gondeln fahrbar.....</b>	<b>11</b>
3.1	Fußteile mit Säulen verbinden .....	11
3.2	Wandbefestigung .....	11
3.3	Sockelblenden montieren.....	12
3.4	Abweiser anbringen .....	12
3.5	Rückwandmontage.....	13
3.5.1	Rückwandmontage einseitig .....	14
3.5.2	Rückwandmontage beidseitig .....	14
3.6	Fachböden.....	15
3.7	Glasfachböden.....	15
<b>4</b>	<b>Montage der Ecken für Grundregale und Gondeln.....</b>	<b>16</b>
4.1	Innenecken und Außenecken .....	16
<b>5</b>	<b>Montage der Blenden für Grundregale und Gondeln.....</b>	<b>17</b>
5.1	Blenden aus Metall und Holz.....	17
5.2	Blenden mit Einbauleuchte .....	17
5.3	Blenden für Innenecken, rund.....	18
5.4	Blenden für Innenecken, 90° .....	18
5.5	Blenden für Außenecke .....	18
<b>6</b>	<b>Montage der Wandschienen .....</b>	<b>19</b>
6.1	Wandschienen.....	19
6.2	Anbringen der Halter.....	20
<b>7</b>	<b>Montage des Zubehörs .....</b>	<b>20</b>
7.1	Fachboden-Unterteilung .....	20
7.2	Abteigitter und Trenngitter.....	20
7.3	Gondelstirnseite, einseitige Rückwand .....	21
7.4	Gondelstirnseite, zweiseitige Rückwand .....	22

1

2

3

4

5

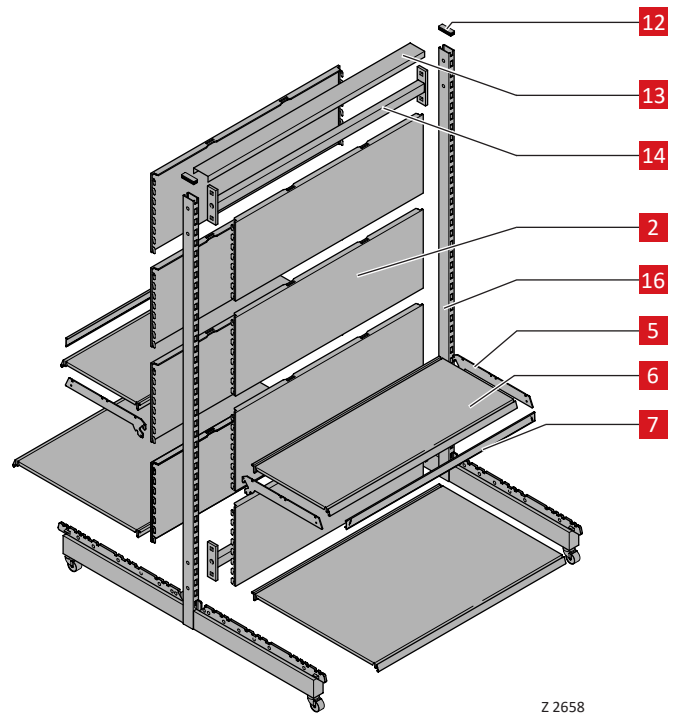
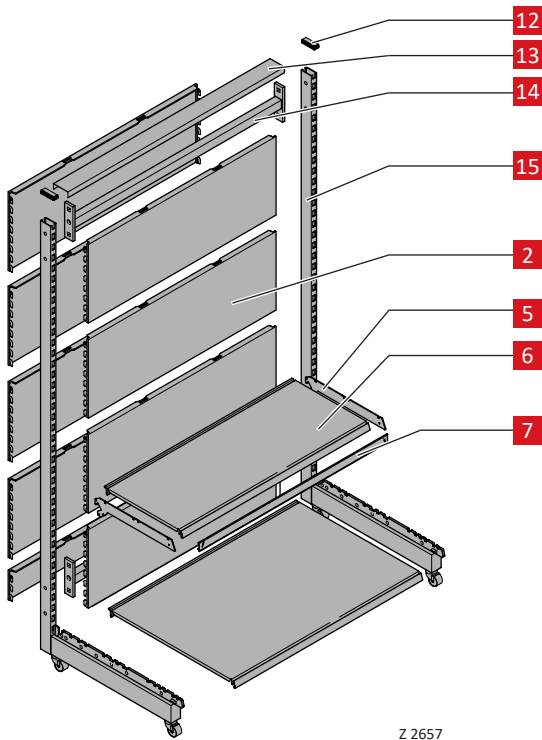
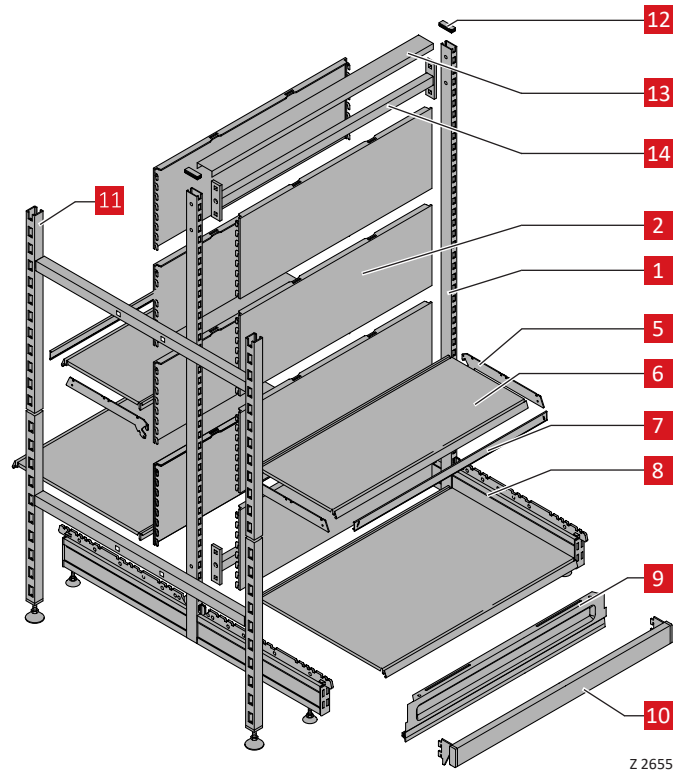
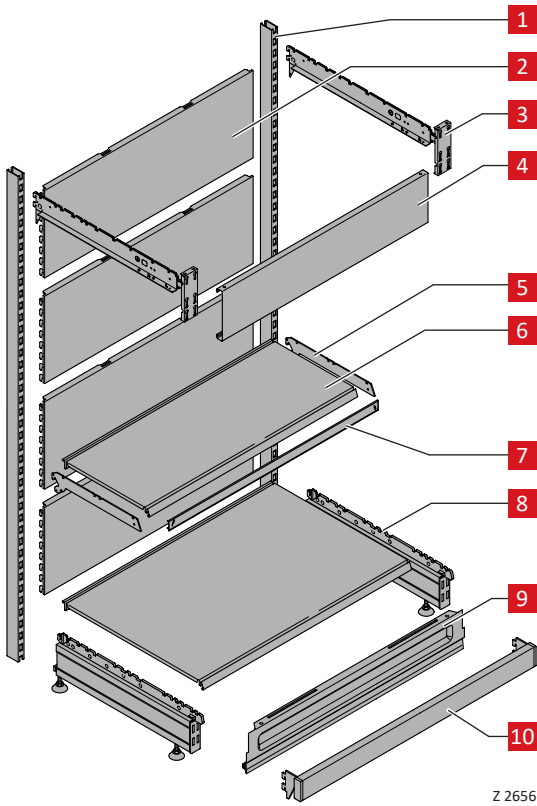
## 1 Übersicht der Regalbauteile und ihre Funktion

- 1 Säule – zum Einhängen der Fußteile, Konsolen und Rückwände.
- 2 Rückwand – hintere Verblendung.
- 3 Blendenträger – zum Befestigen der oberen Blenden
- 4 Blende – obere Verblendung.
- 5 Konsole – zum Einhängen der Fachböden.
- 6 Fachboden.
- 7 Preisschiene – zum einsetzen der Preissettiketten.
- 8 Fußteil – Halterung der Säule.
- 9 Sockelblende – untere Verblendung.
- 10 Abweiser – schützt das Regal vor anfahrenden Einkaufswägen.
- 11 Gondelstirnseitenrahmen – zum Ansetzen eines seitlichen Regals.
- 12 Endkappe für Säule – obere Abdeckung der Säule.
- 13 Gondelabdeckung – deckt den Spalt zwischen Rückwänden ab.
- 14 Verbindung – zur Verbesserung der Stabilität des Regals.
- 15 Halbgondelständer fahrbar – fahrbare Säule mit Fußteil.
- 16 Gondelständer fahrbar – fahrbare Säule mit Fußteil.
- 17 Rückwand rund – hintere Verblendung für Rundinnenecken 45°.
- 18 Fachboden Innenecke 45°, rund.
- 19 Rückwand Außenecke 90°.
- 20 Fachboden Außenecke 90°.
- 21 Fachboden Innenecke 90°.
- 22 Wandschiene – zur direkten Montage an der Wand zum Einhängen von Konsolen und Rückwänden.
- 23 Rückwand SL – zum Einhängen und Montieren von Haken und Halter.
- 24 Trennscheibe.
- 25 Abteileiste.
- 26 Trennscheibe.
- 27 Querscheibe.
- 28 Frontgitter – zum Abteilen eines Fachbodens.
- 29 Trenngitter – zum Abteilen eines Fachbodens.
- 30 Winkelkonsole für Holz- und Glasfachböden.
- 31 Verbindungsrohr.
- 32 Glasauflage.
- 33 Glasfachboden.



**2 Darstellung der Regalebauteile und ihre Funktion**

**2.1 Regalbauteile für Regale und Gondeln/Gondeln fahrbar**



1

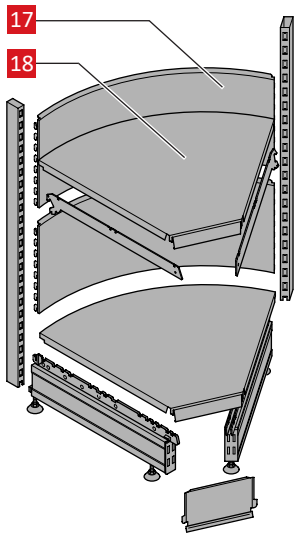
2

3

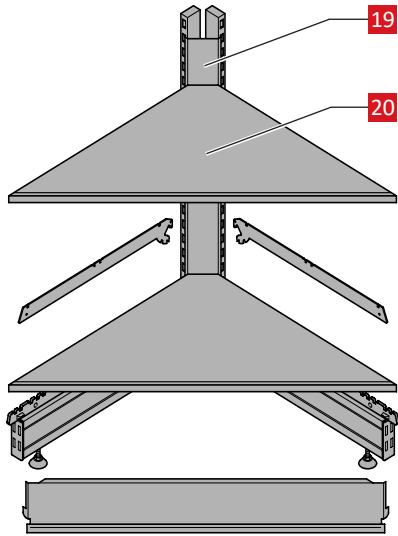
4

5

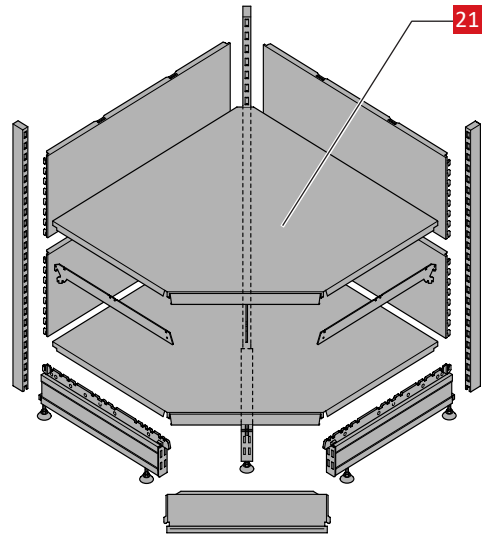
2.2 Regalbauteile für Innen- und Außenecken



Z 2659

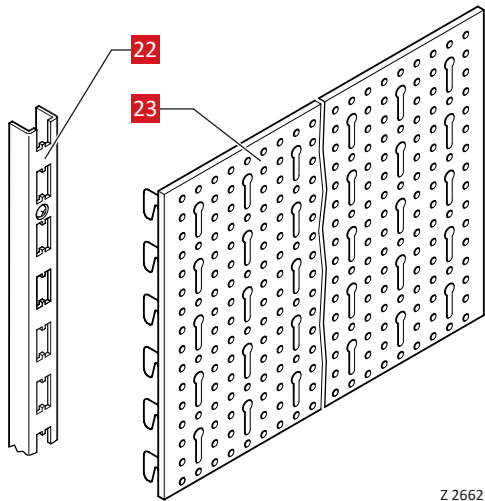


Z 2660

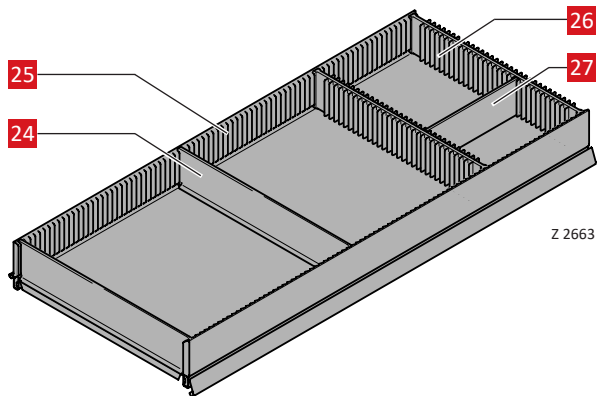


Z 2661

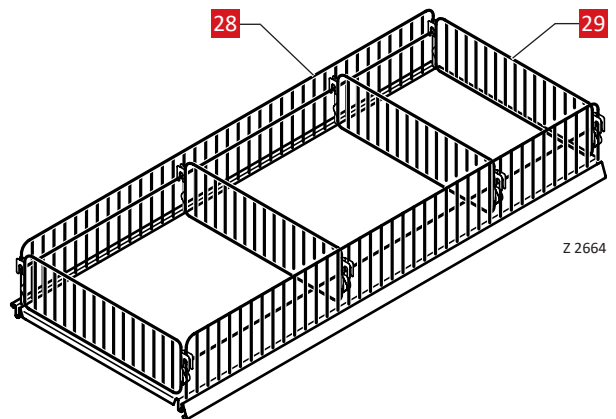
2.3 Zubehörteile



Z 2662



Z 2663



Z 2664

1

2

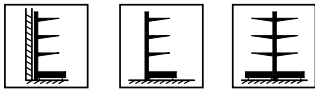
3

4

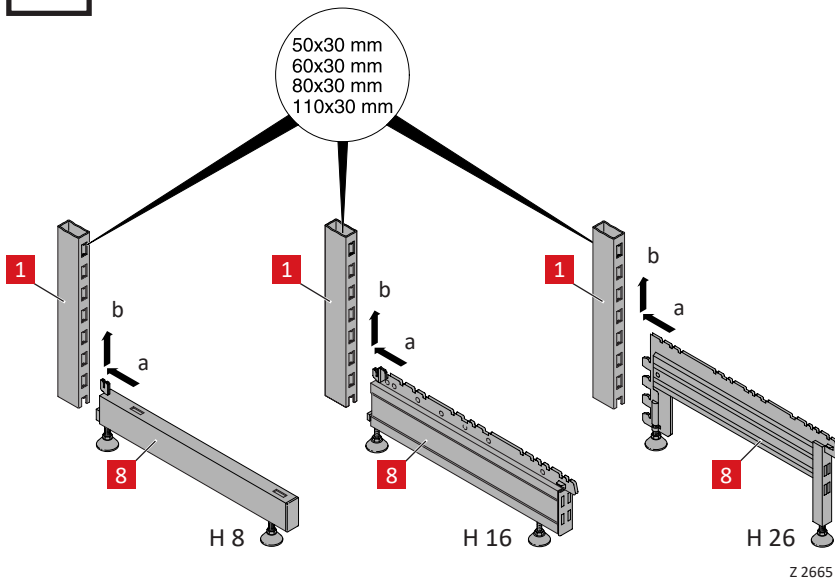
5

**3 Montage der Grundregale und Gondeln/Gondeln fahrbar**

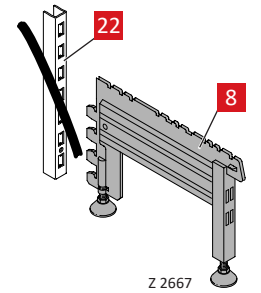
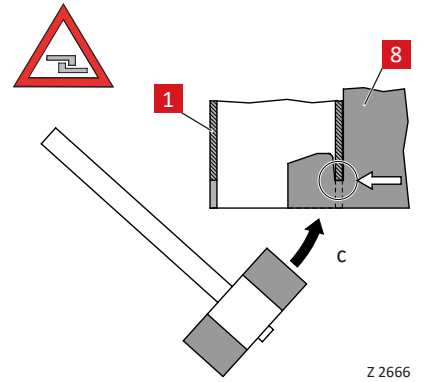
**3.1 Fußteile mit Säulen verbinden**



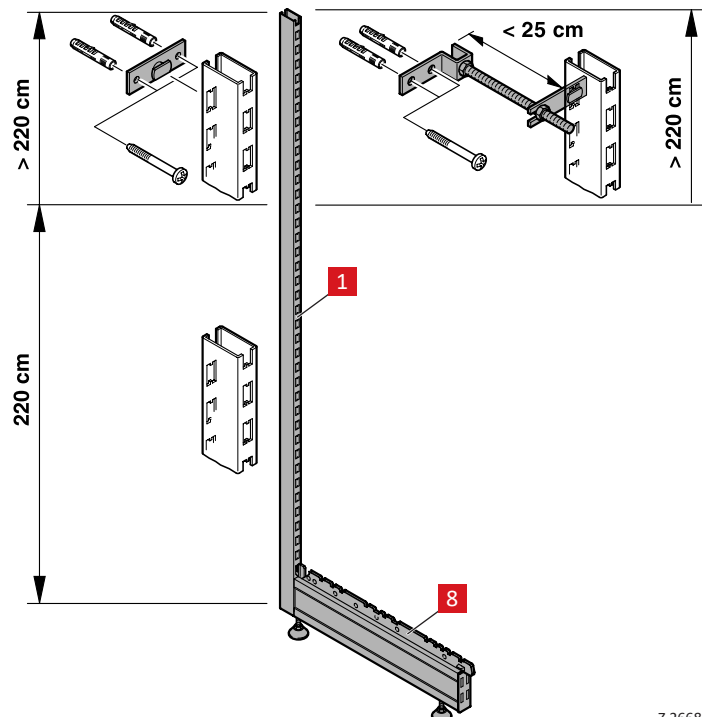
**1**



**2**

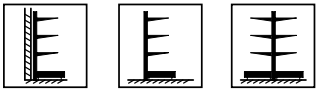


**3.2 Wandbefestigung**

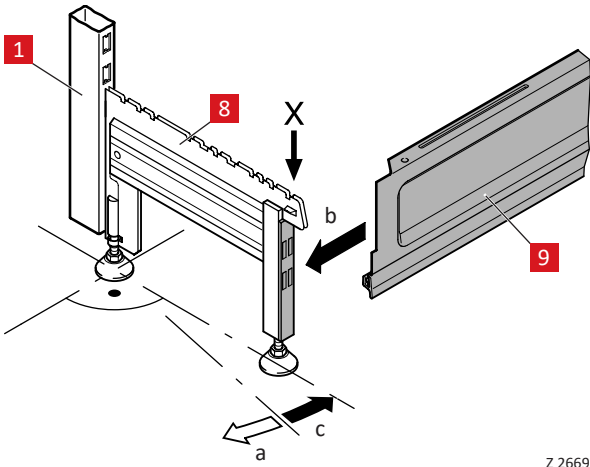


1  
2  
3  
4  
5

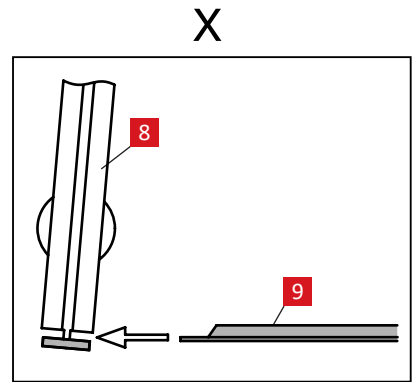
3.3 Sockelblenden montieren



1



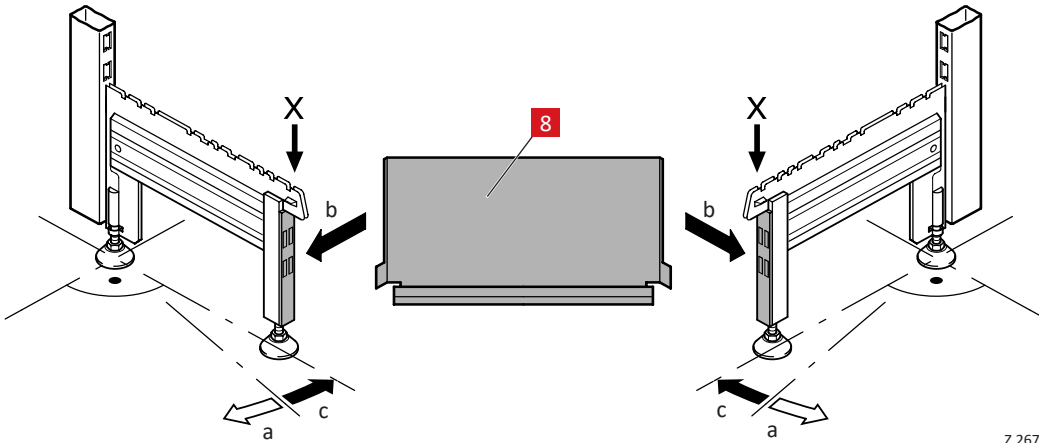
Z 2669



Z 2671

2

3



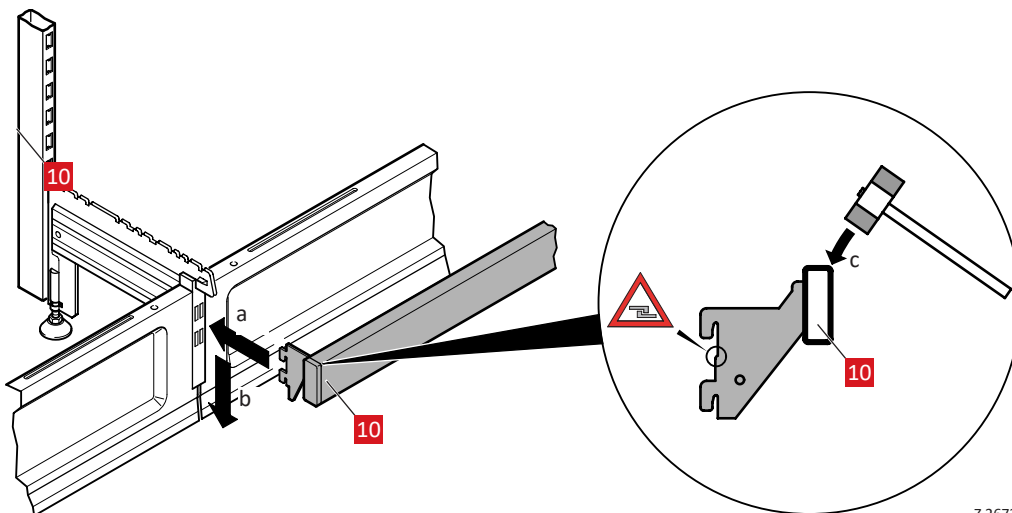
Z 2670

3.4 Abweiser anbringen

4

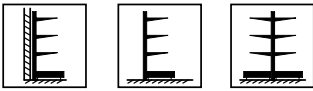


5

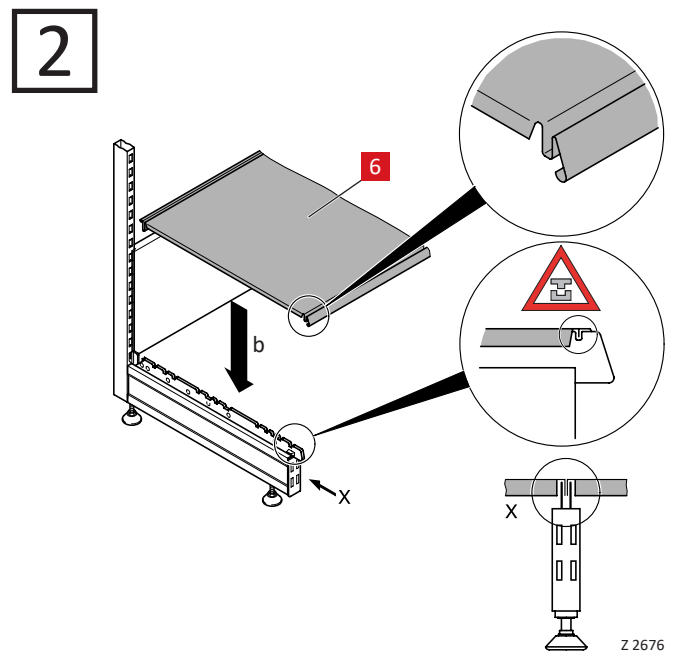
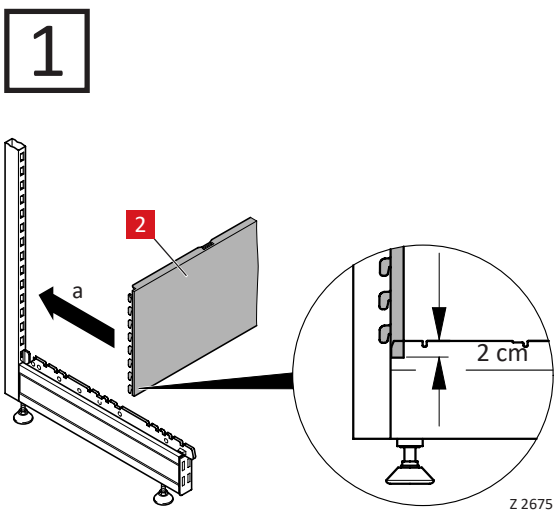
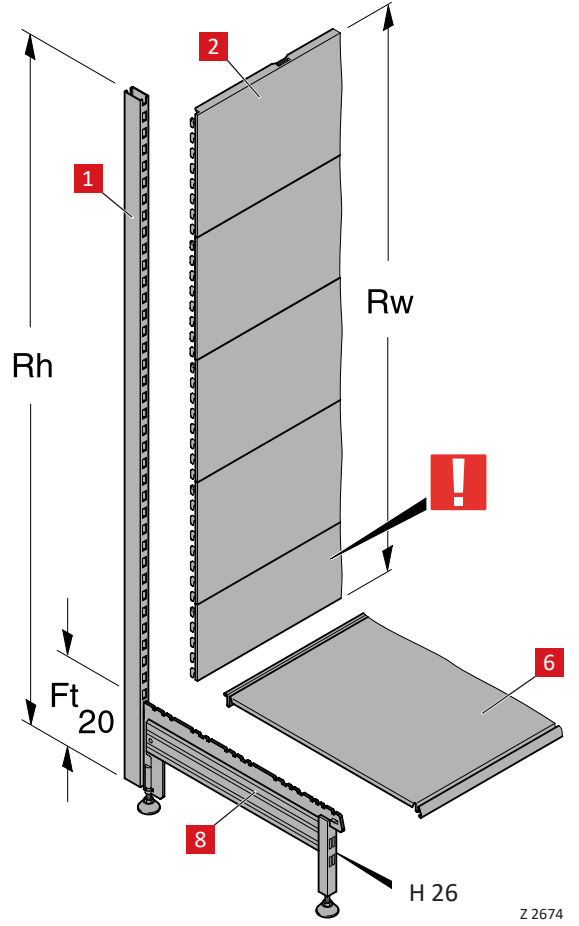
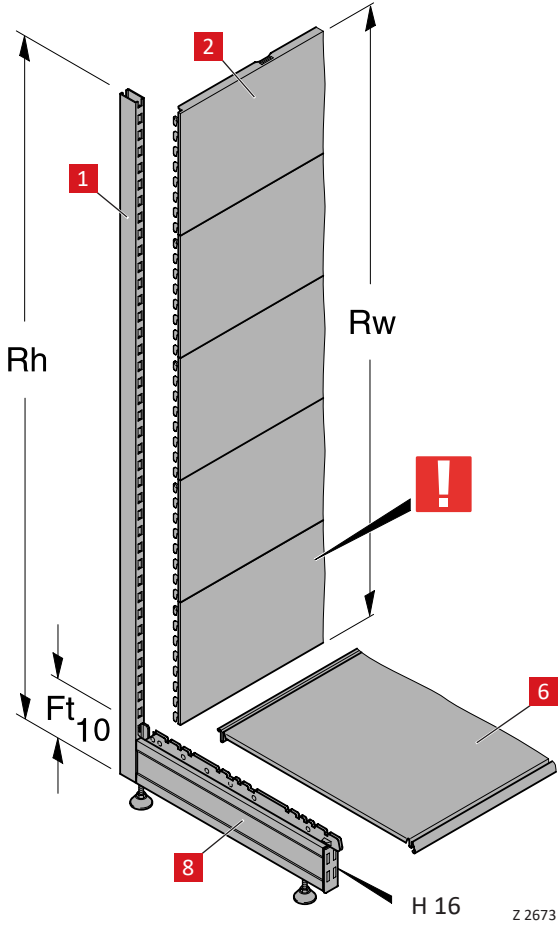


Z 2672

3.5 Rückwandmontage



$$Rw = Rh - Ft$$



1

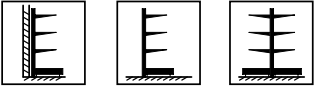
2

3

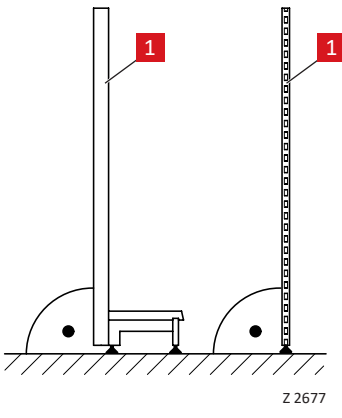
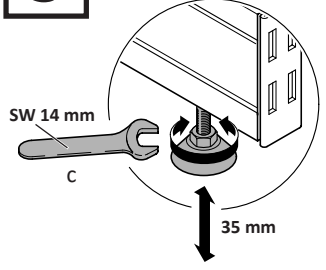
4

5

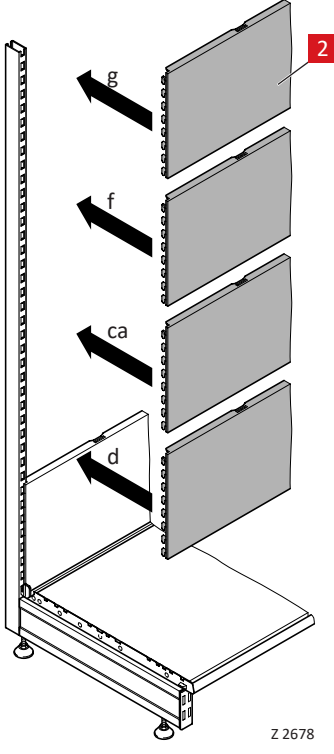
3.5.1 Rückwandmontage einseitig



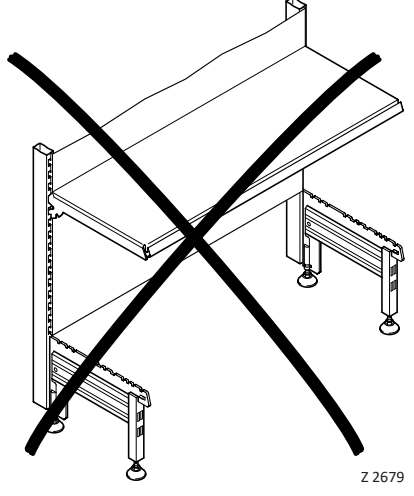
3



Z 2677

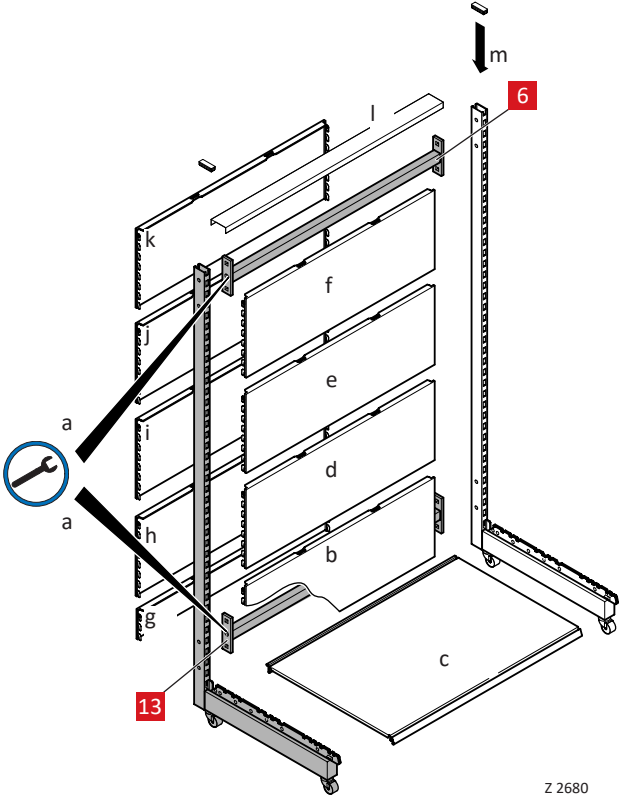
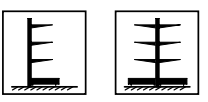


Z 2678

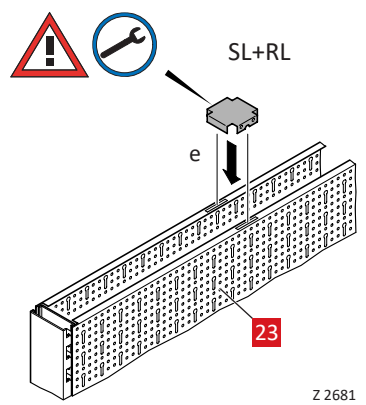


Z 2679

3.5.2 Rückwandmontage zweiseitig

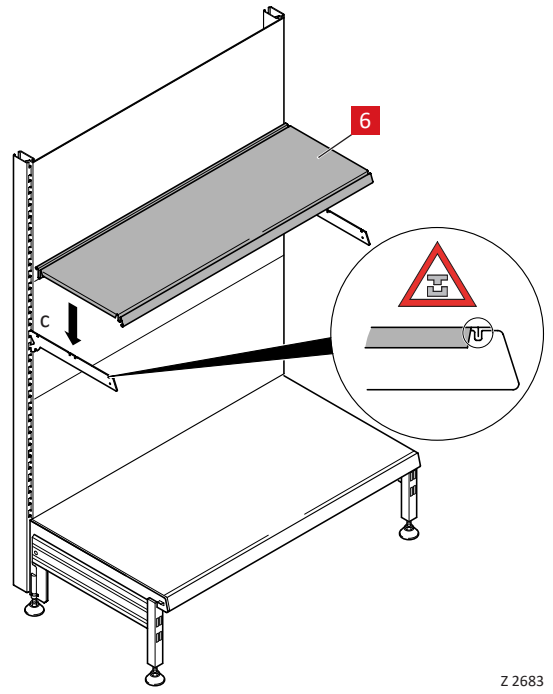
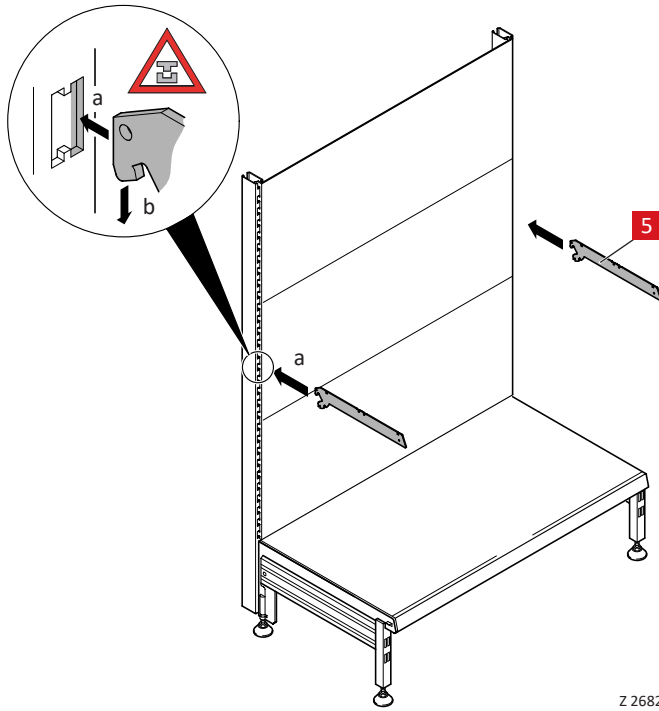
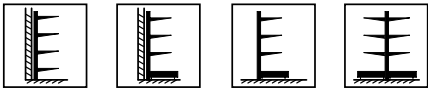


Z 2680

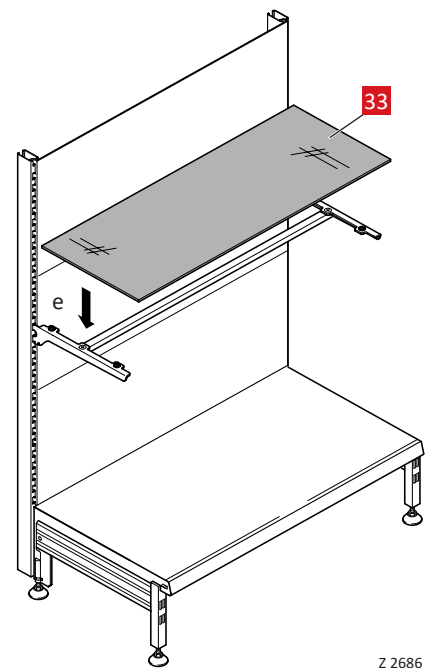
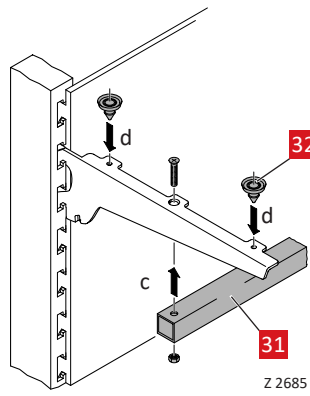
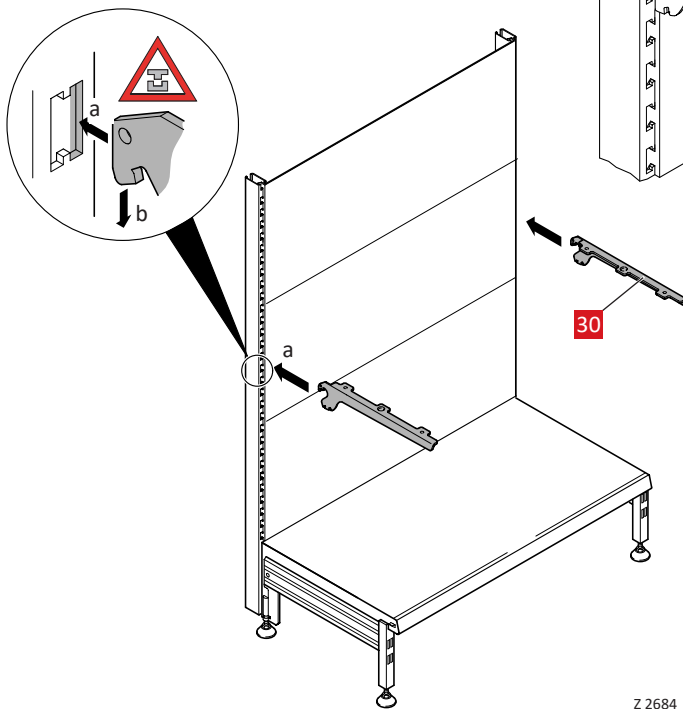
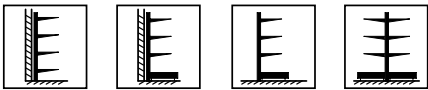


Z 2681

**3.6 Fachböden**



**3.7 Glasfachböden**



1

2

3

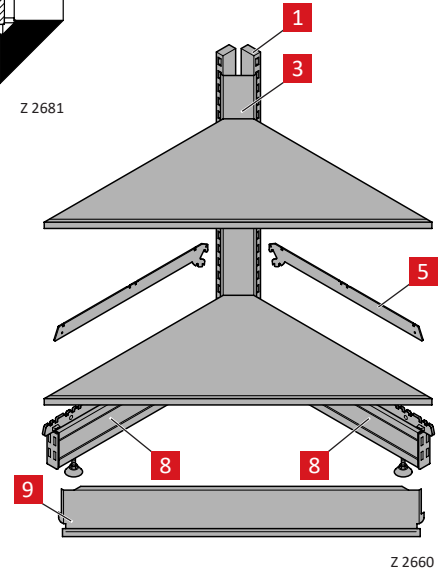
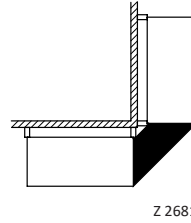
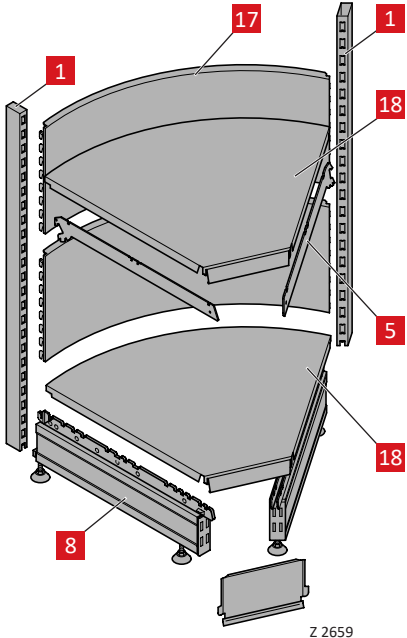
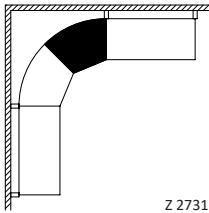
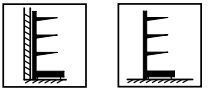
4

5

4 Montage der Ecken für Grundregale und Gondeln

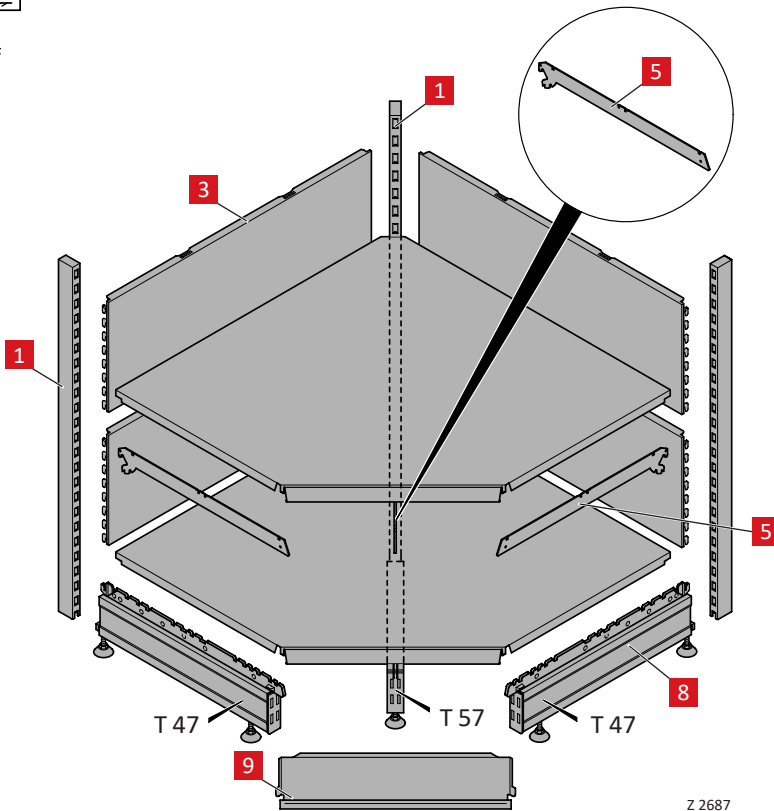
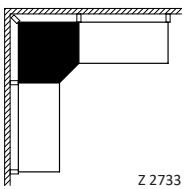
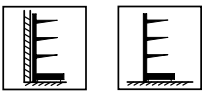
4.1 Innenecken und Außenecken

1



2

3



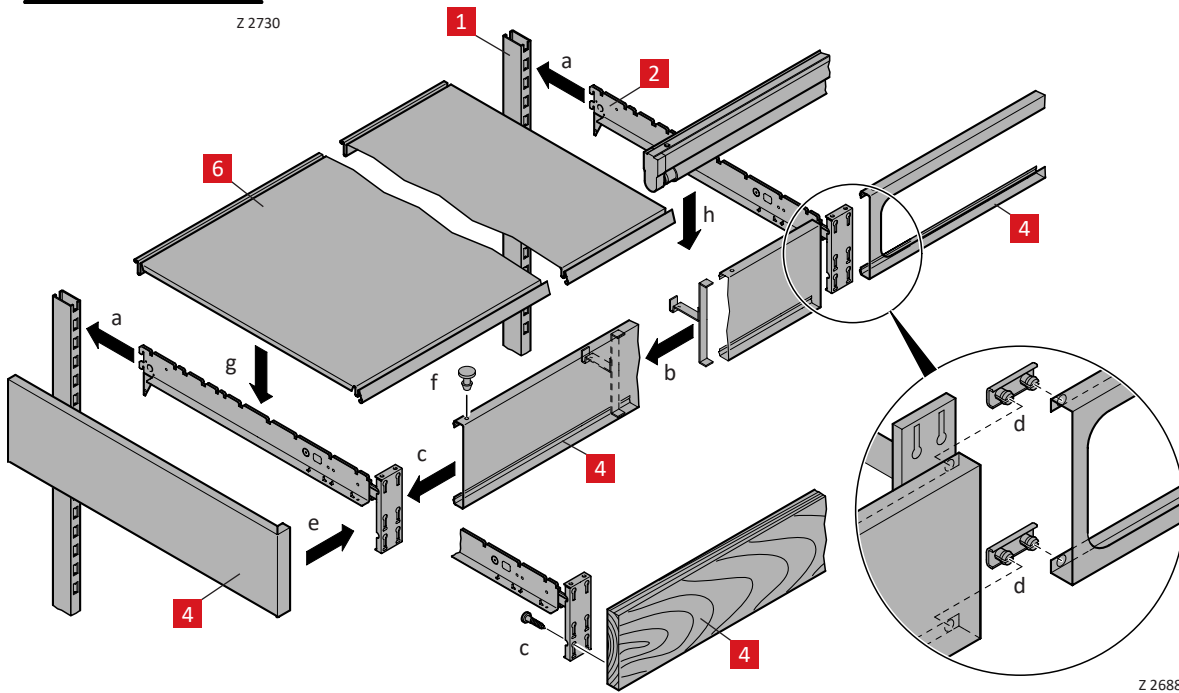
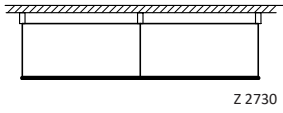
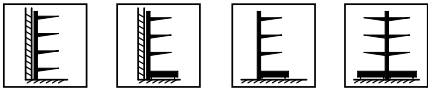
4

5

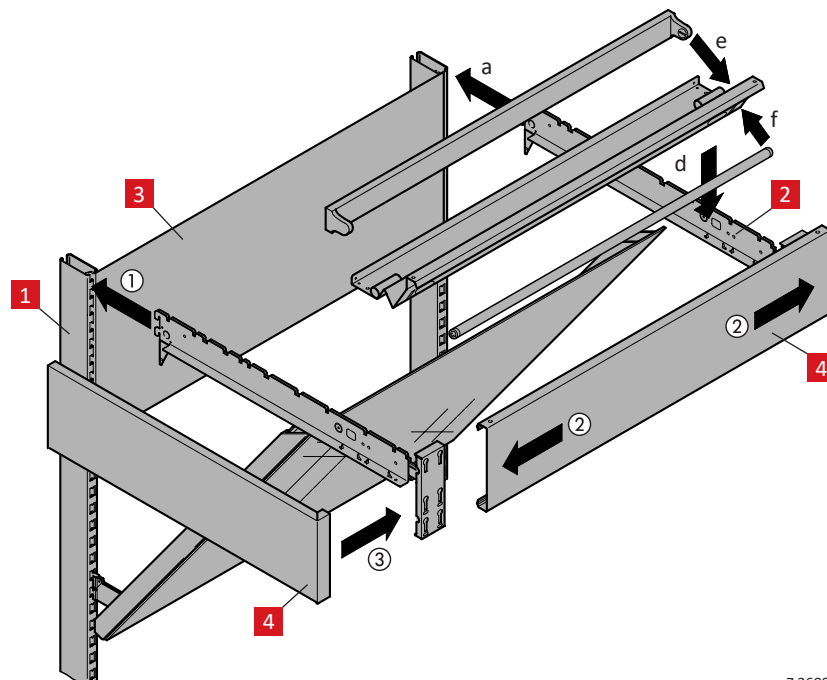
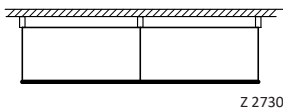
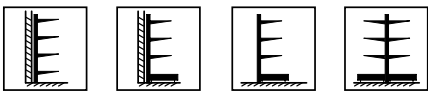


5 Montage der Blenden für Grundregale und Gondeln

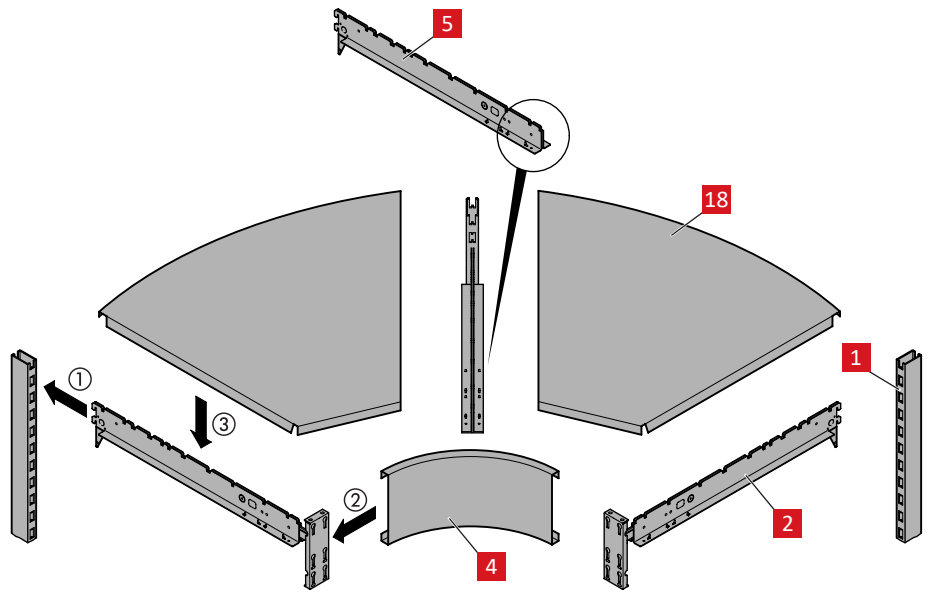
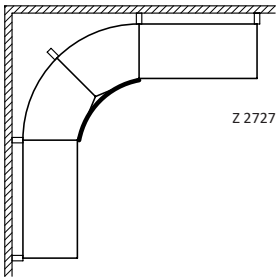
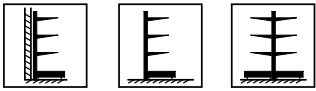
5.1 Blenden aus Metall und Holz



5.2 Blenden mit Einbauleuchte

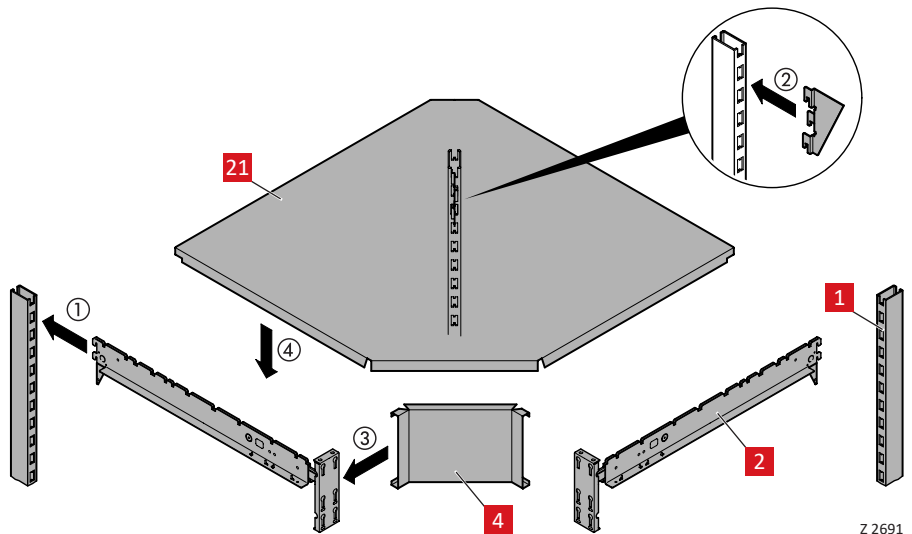
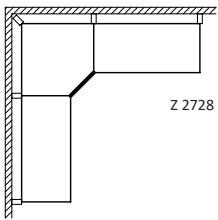
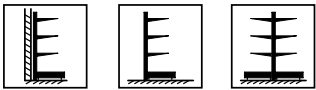


5.3 Blenden für Innenecken, rund



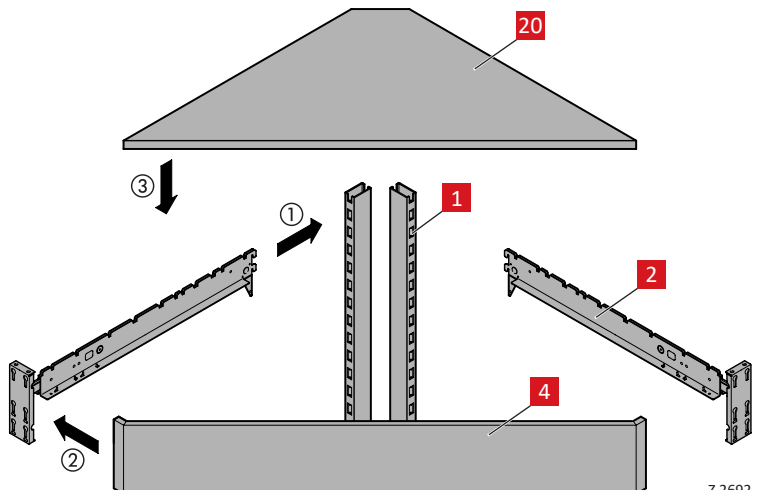
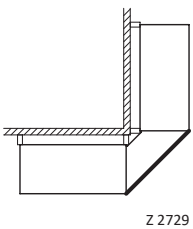
Z 2690

5.4 Blenden für Innenecken, 90°



Z 2691

5.5 Blenden für Außenecke



Z 2692

1

2

3

4

5

**6 Montage der Wandschienen**

**6.1 Wandschienen**



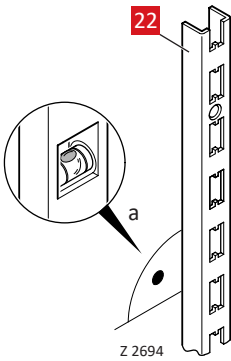
**Achtung**

Die Wand muss in der Lage sein die durch die Wandschienen auftretenden Kräfte aufzunehmen.

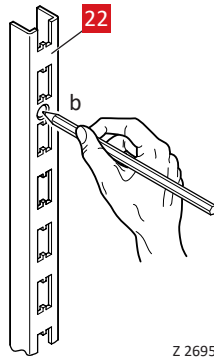


**Achtung**

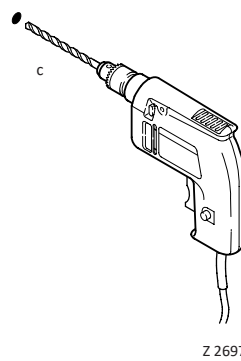
Bei der Verwendung von Systemteilen auf die Achsmaße achten.



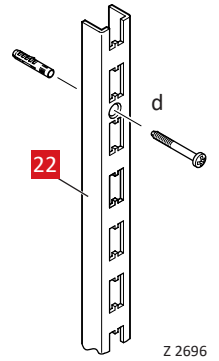
Z 2694



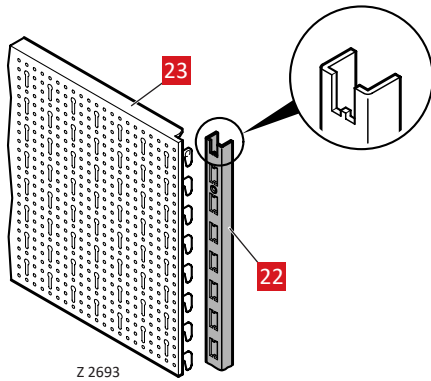
Z 2695



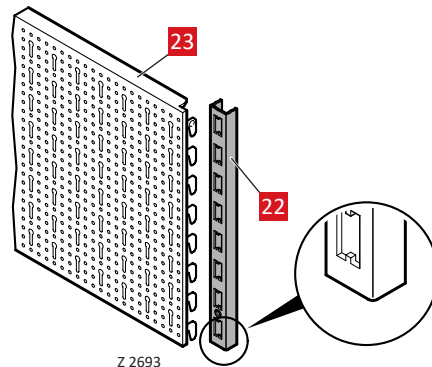
Z 2697



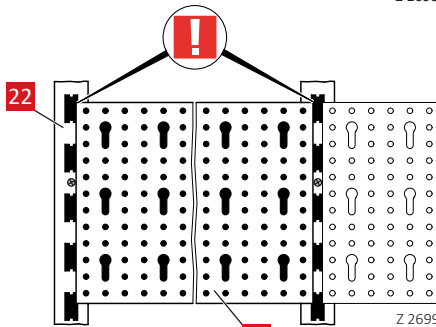
Z 2696



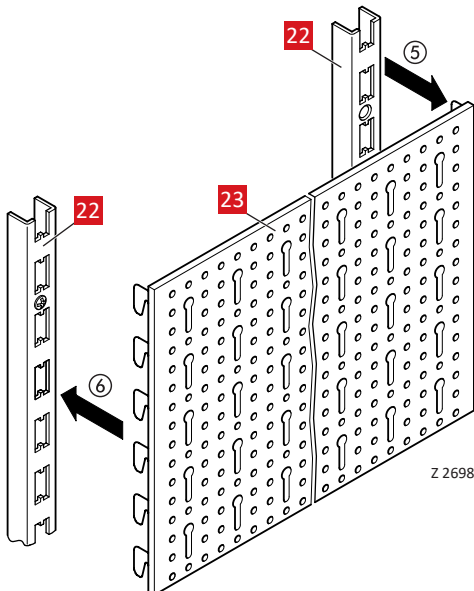
Z 2693



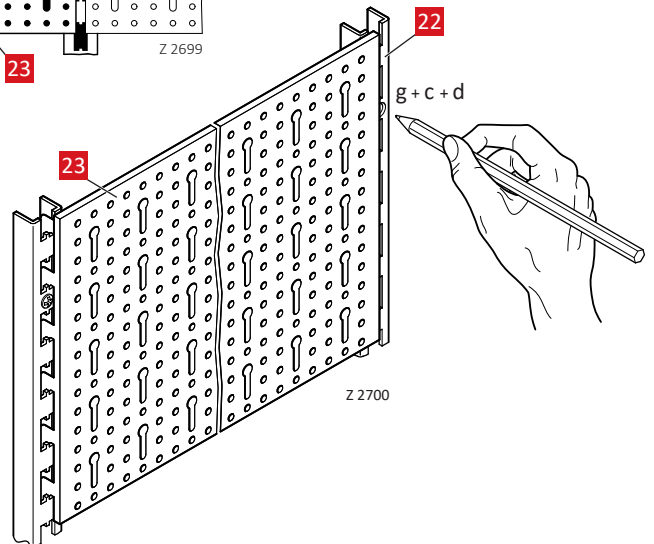
Z 2693



Z 2699



Z 2698



Z 2700

1

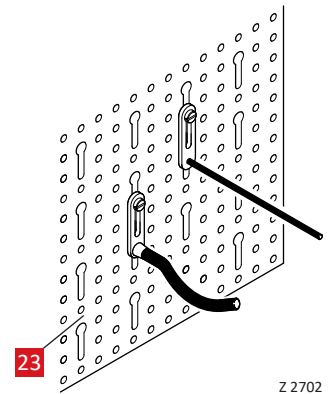
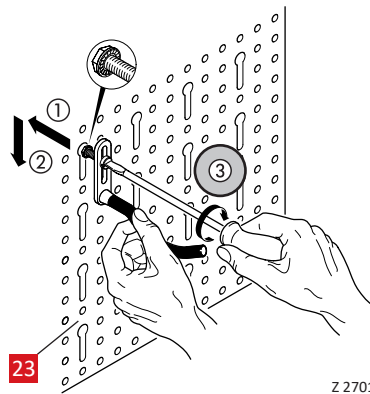
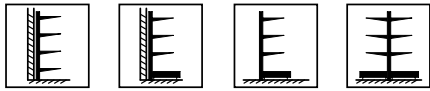
2

3

4

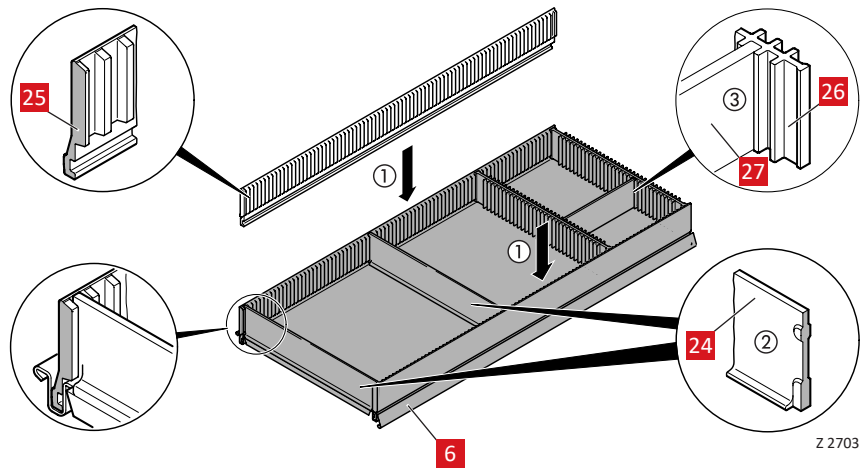
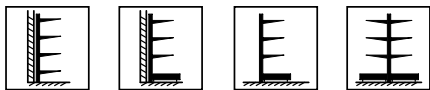
5

6.2 Anbringen der Halter

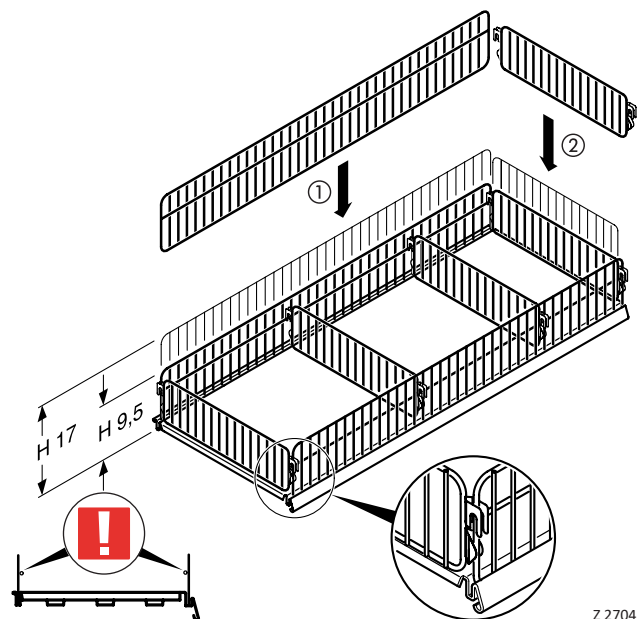
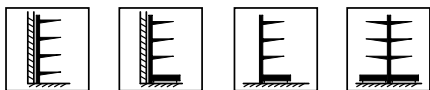


7 Montage des Zubehörs

7.1 Fachboden-Unterteilung



7.2 Abteigitter und Trenngitter



1

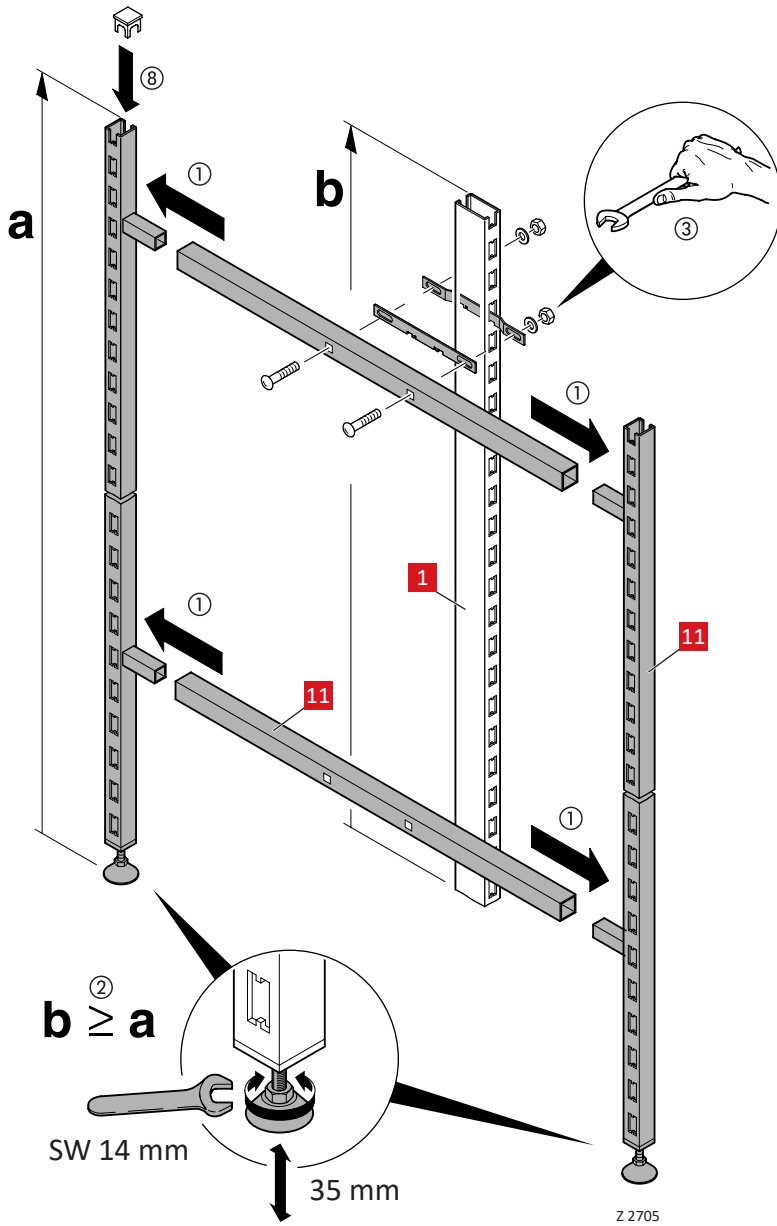
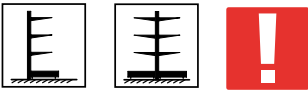
2

3

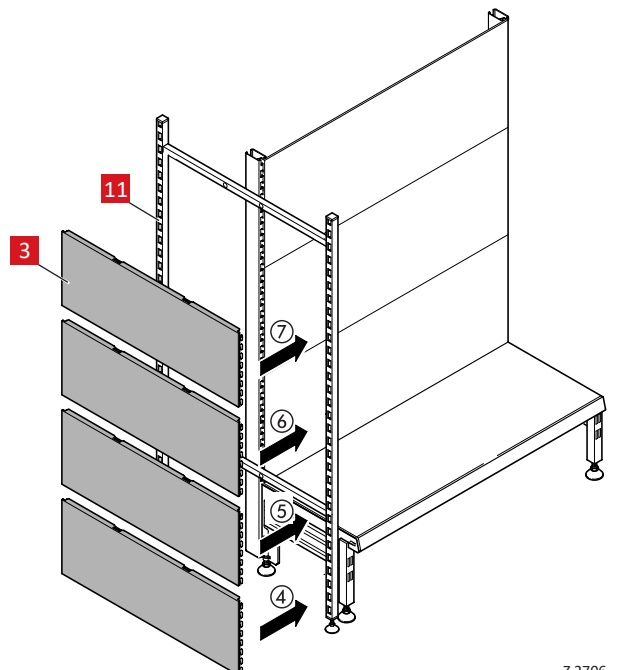
4

5

7.3 Gondelstirnseite, einseitige Rückwand



Z. 2705



1

2

3

4

5

7.4 Gondelstirnseite, zweiseitige Rückwand



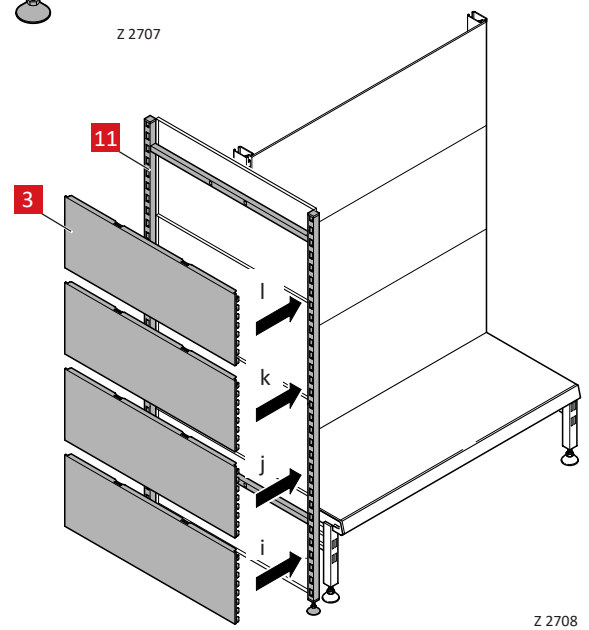
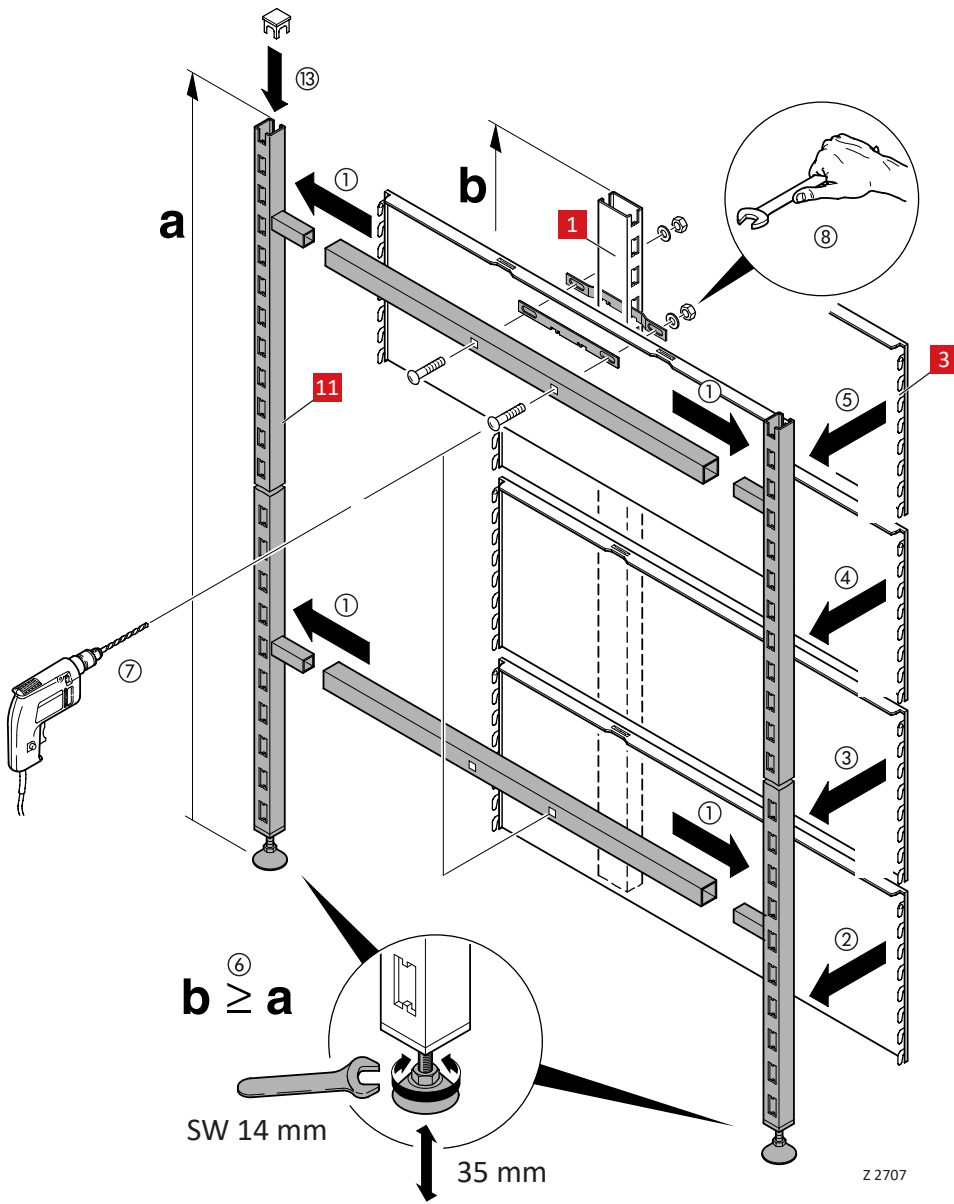
1

2

3

4

5



**Kapitel 3**

Montageanleitung für Obst- und Gemüseregal

**1 Übersicht der Bauteile für Obst- und Gemüseregale und ihre Funktion ..... 24**

**2 Darstellung der Regalbauteile und ihre Funktion ..... 25**

2.1 Rückwandmontage ..... 25

2.2 Spiegel und Blenden ..... 26

2.2.1 Spiegel 1-teilig ..... 26

2.2.2 Spiegel 2-teilig ..... 26

2.3 Großmulde ..... 27

2.4 Obstwanne ..... 28

1

2

3

4

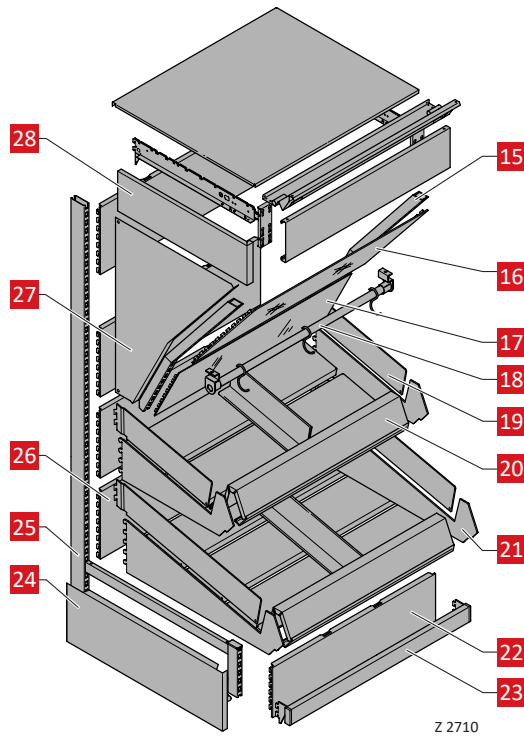
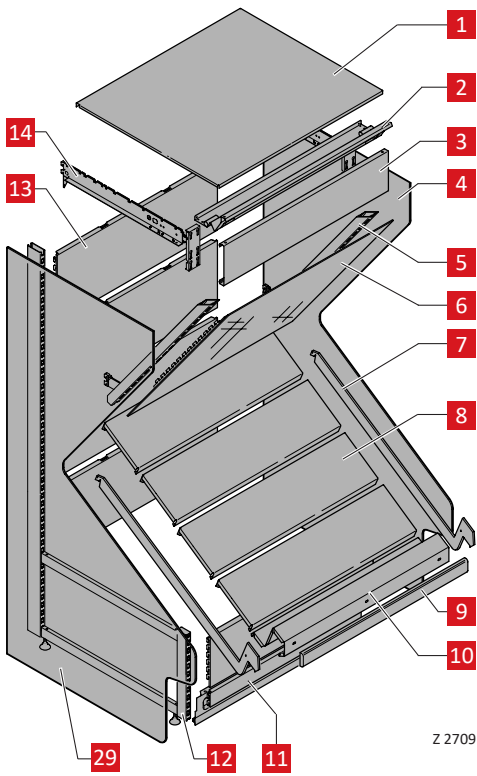
5

## 1 Übersicht der Regalbauteile für Obst- und Gemüseregale und ihre Funktion

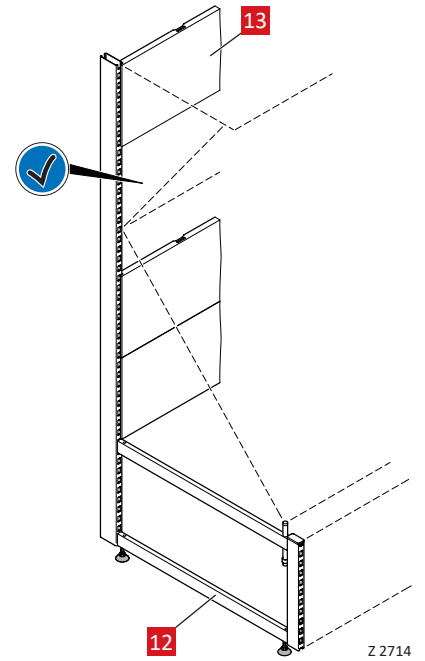
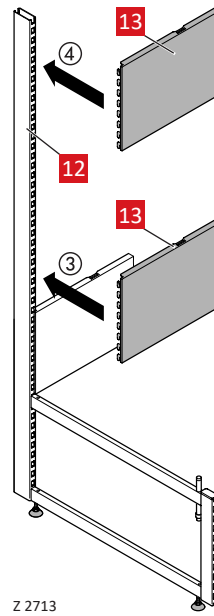
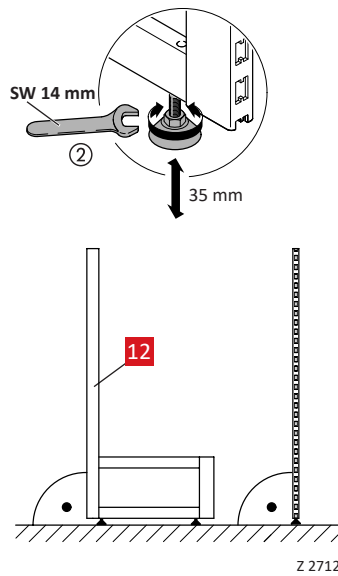
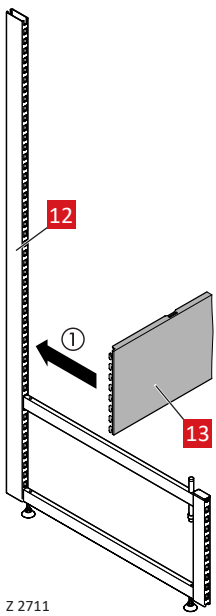
- 1 Abdeckboden – deckt obere Öffnung ab.
- 2 Unterboden abgeschrägt – zur Aufnahme der Beleuchtung.
- 3 Blende – für oben vorne.
- 4 Seitenverkleidung für Obstregal mit Großmulde seitliche Abdeckung.
- 5 Spiegelhalter – zur Befestigung für Spiegel 1-teilig.
- 6 Spiegel.
- 7 Träger für Großmulde.
- 8 Bodenstück für Obstwanne.
- 9 Abweiserleiste – schützt das Regal vor anfahrenden Einkaufswagen.
- 10 Vorderstück für Großmulde.
- 11 Sockelrückwand.
- 12 Ständer für Obstregal mit Großmulde.
- 13 Rückwand.
- 14 Blendenträger für Obstregal.
- 15 Spiegelhalter – zur Befestigung für Spiegel 2-teilig.
- 16 Spiegel, oberer Teil.
- 17 Spiegel, unterer Teil.
- 18 Bananenstange für Obstregal.
- 19 Seitenabschluss für Obstwanne.
- 20 Vorderstück für Obstwanne.
- 21 Träger für Obstwanne.
- 22 Rückwand – zur vorderen Verblendung.
- 23 Abweiser – schützt das Regal vor anfahrenden Einkaufswagen.
- 24 Seitliche Sockelverkleidung.
- 25 Ständer für Obstregal.
- 26 Rückwand.
- 27 Spiegelverkleidung – seitlicher Abschluss.
- 28 Blendenabschluss für obere Blende.
- 29 Seitenverkleidung.



**2 Darstellung der Regalbauteile und ihre Funktion**



**2.1 Rückwandmontage**



1

2

3

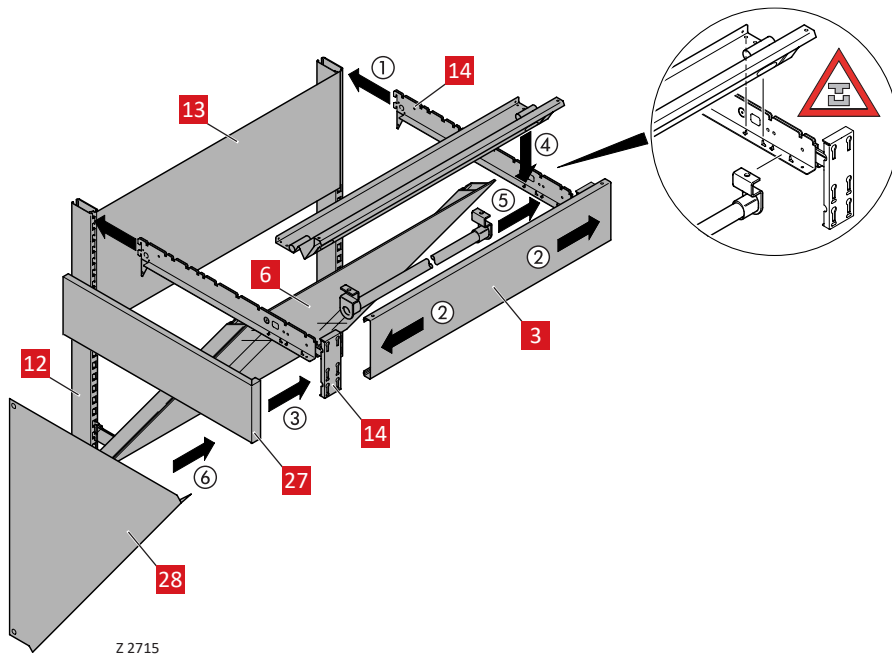
4

5

2.2 Spiegel und Blenden

1

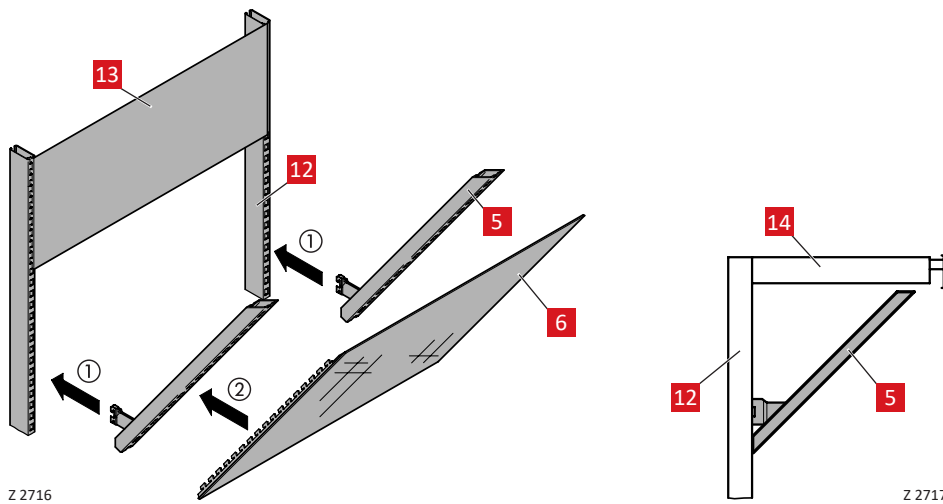
2



Z 2715

2.2.1 Spiegel 1-teilig

3



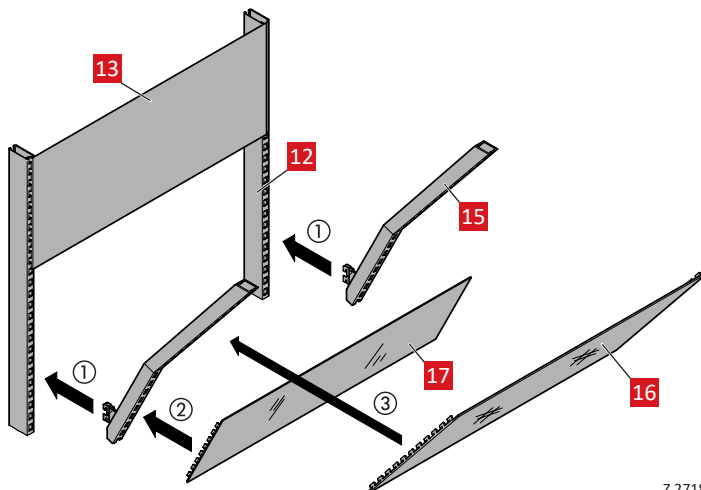
Z 2716

Z 2717

4

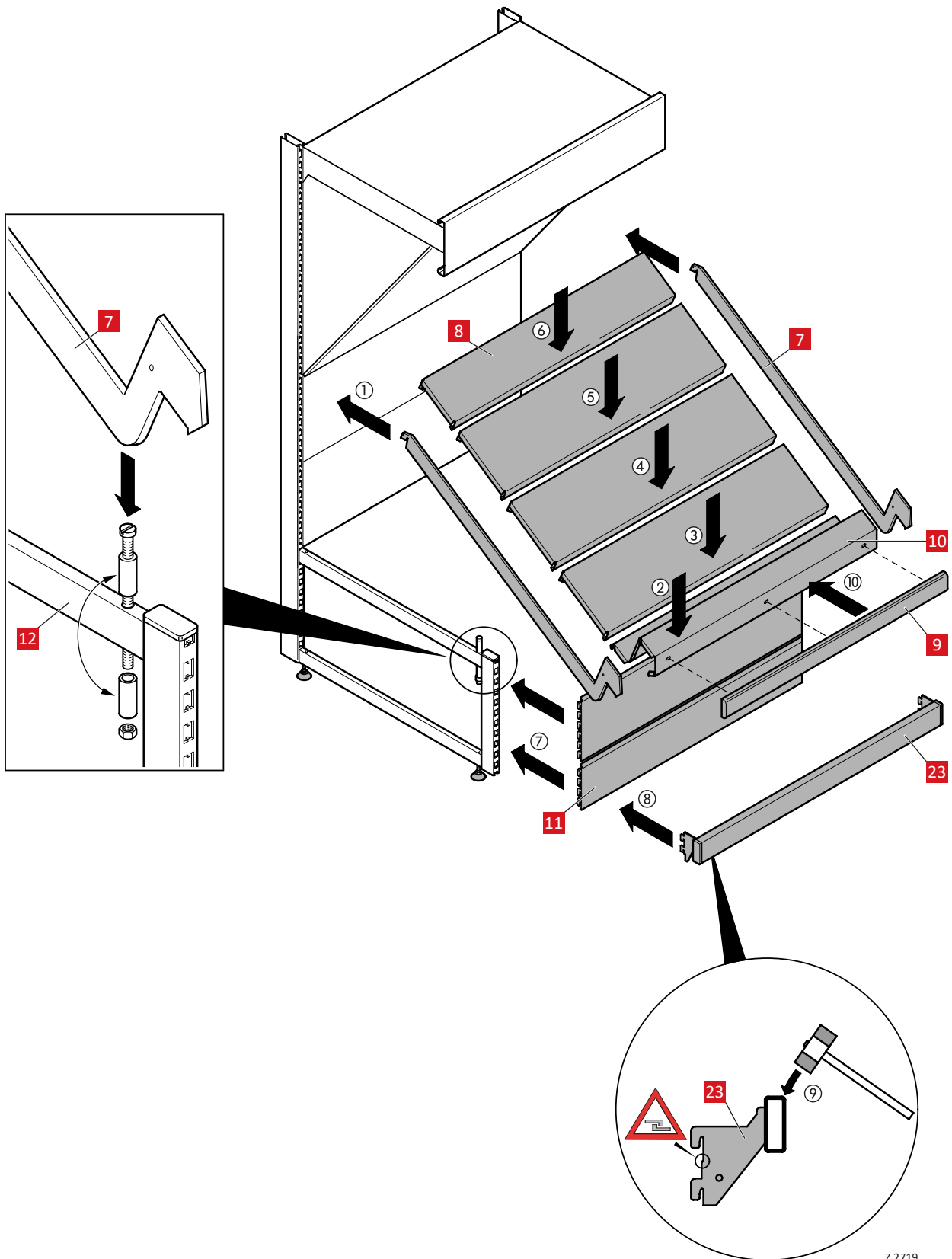
2.2.2 Spiegel 2-teilig

5



Z 2718

2.3 Großmulde



1

2

3

4

5

2.4 Obstwanne

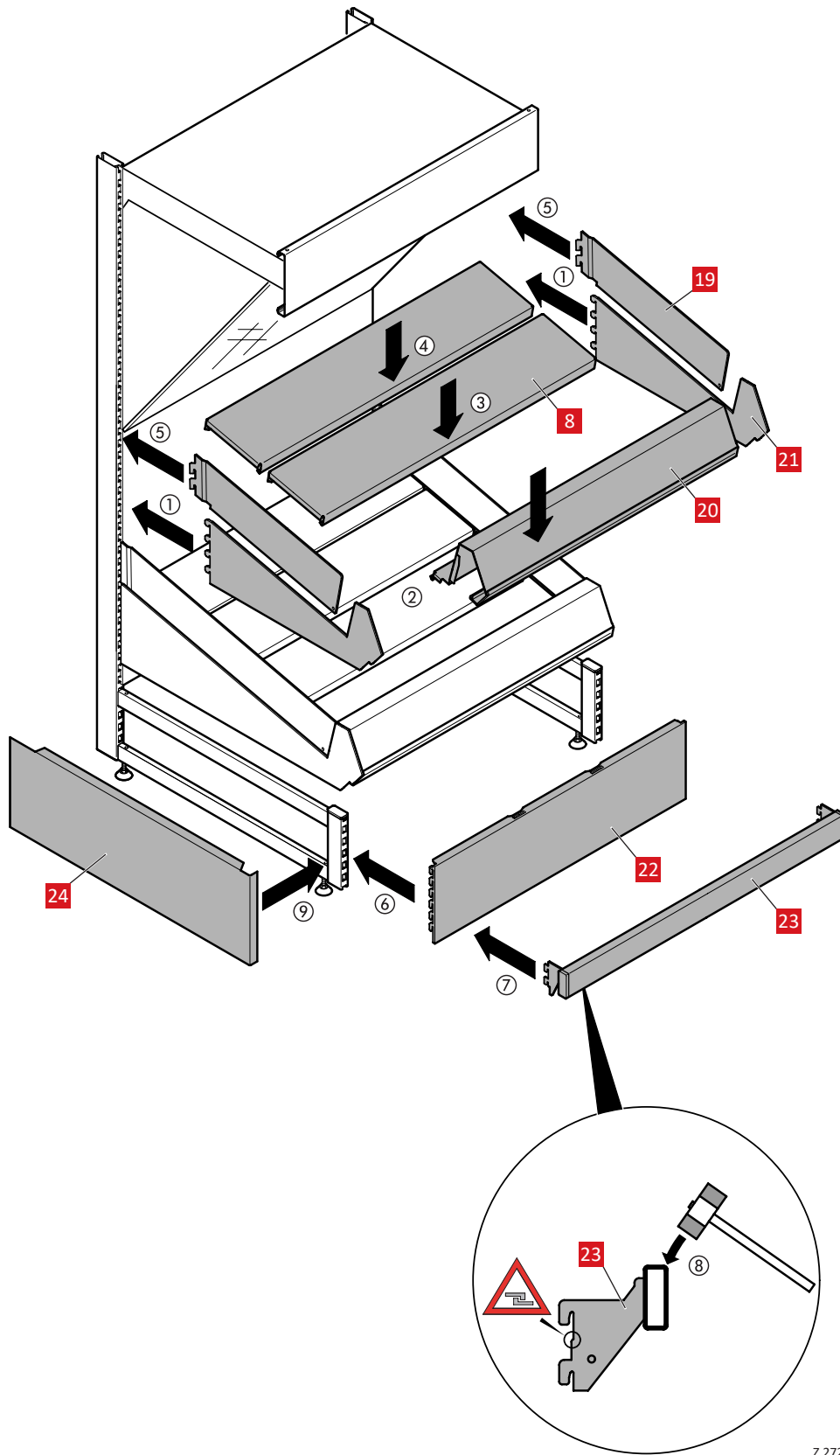
1

2

3

4

5



Z 2720

**Kapitel 4**

Montageanleitung für Obstgondel mit einer oder zwei Ablagen

<b>1</b>	<b>Übersicht der Regalbauteile der Obstgondeln und ihre Funktion</b> .....	<b>30</b>
1.1	Obstgondel mit einer Ablage.....	31
1.2	Obstgondel mit zwei Ablagen.....	31
<b>2</b>	<b>Darstellung der Regalbauteile der Obstgondel und ihre Funktion</b> .....	<b>32</b>
2.1	Obstgondel mit einem Boden.....	32
2.2	Obstgondel mit zwei Böden .....	33

1

2

3

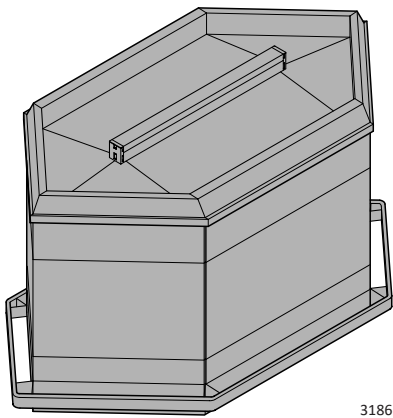
4

5

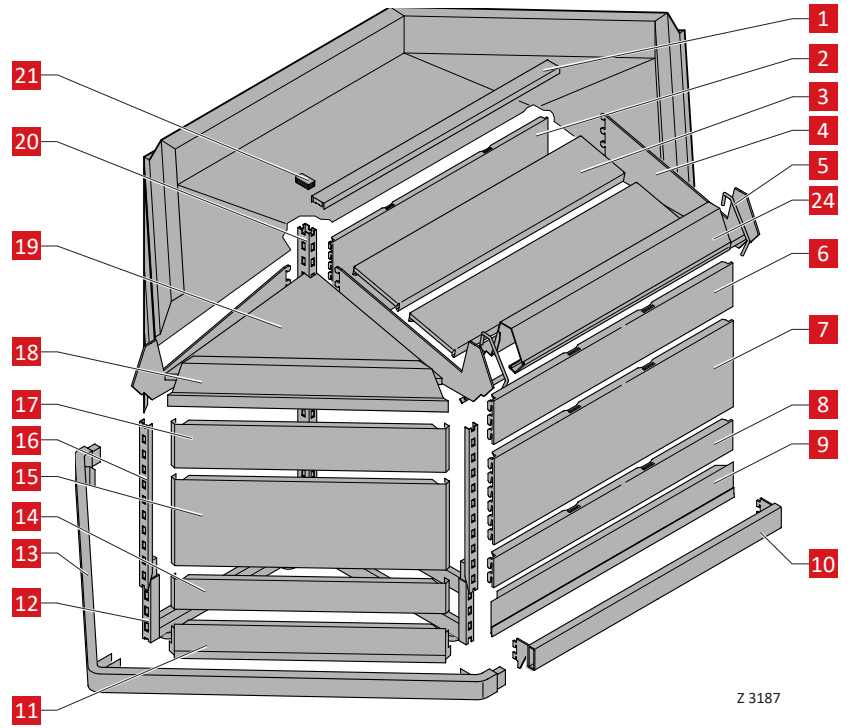
## 1 Übersicht der Regalbauteile der Obstgondeln und ihre Funktion

- 1** Gondelabdeckung.
- 2** Rückwand.
- 3** Bodenstück für Obstwanne.
- 4** Träger für Obstwanne, oben.
- 5** Eckabdeckung für Obstgondel.
- 6** Rückwand H 20.
- 7** Rückwand H 30.
- 8** Sockelrückwand H 10.
- 9** Sockelblende.
- 10** Abweiser – schützt das Regal vor anfahrenden Einkaufswägen.
- 11** Sockelblende.
- 12** Fußteil für Obstgondel.
- 13** Abweiser für Obstgondel Außenecke – schützt das Regal vor anfahrenden Einkaufswägen.
- 14** Rückwand für Obstgondel Außenecke H 10.
- 15** Rückwand für Obstgondel Außenecke H 30.
- 16** Steckteil für Obstgondel.
- 17** Rückwand für Obstgondel Außenecke H 20.
- 18** Vorderstück für Obstgondel Außenecke.
- 19** Bodenstück für Obstgondel Außenecke.
- 20** Ständer für Obstgondel.
- 21** Deckkappe für Ständer.
- 22** Träger für Obstwanne, unten.
- 23** Rückwandsicherung.
- 24** Vorderstück für Obstgondel.

**1.1 Obstgondel mit einer Ablage**

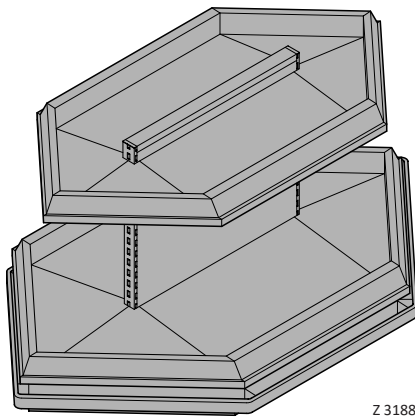


3186

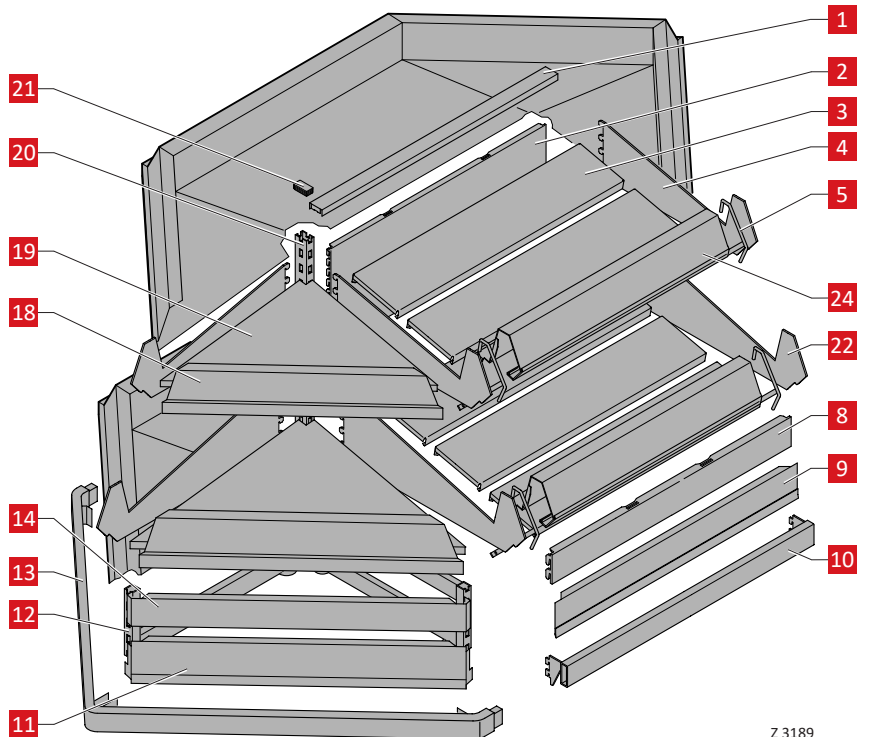


Z 3187

**1.2 Obstgondel mit zwei Ablagen**



Z 3188

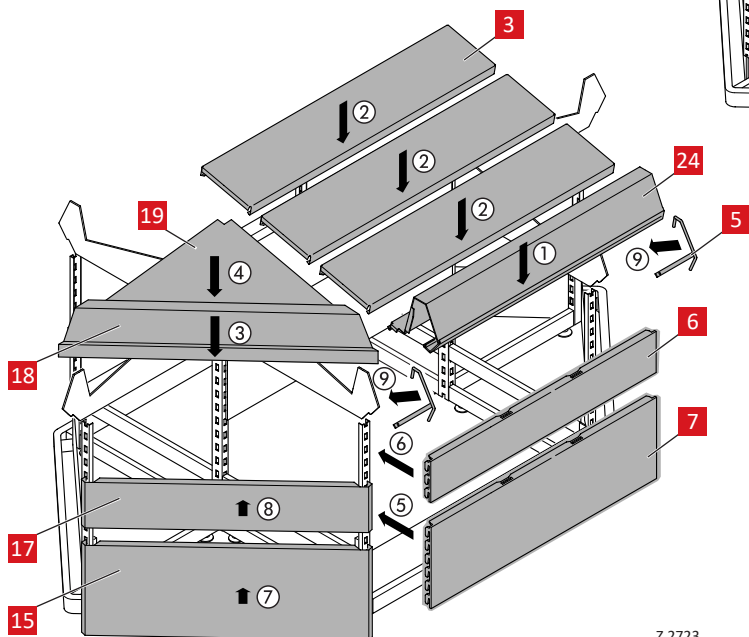
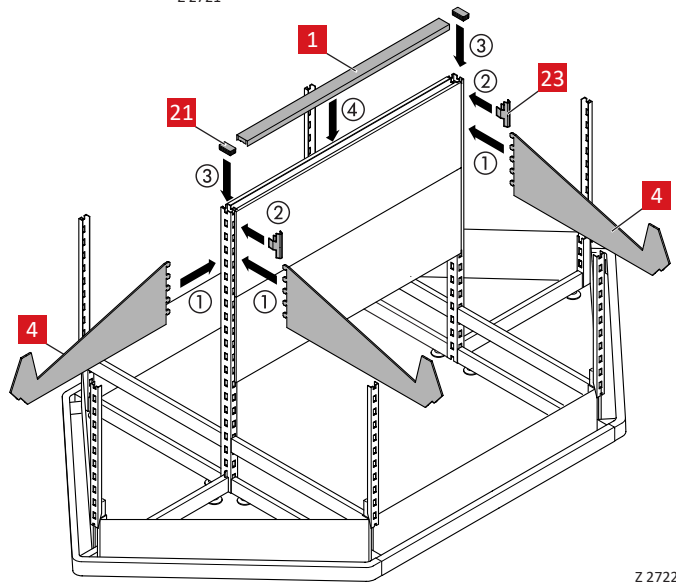
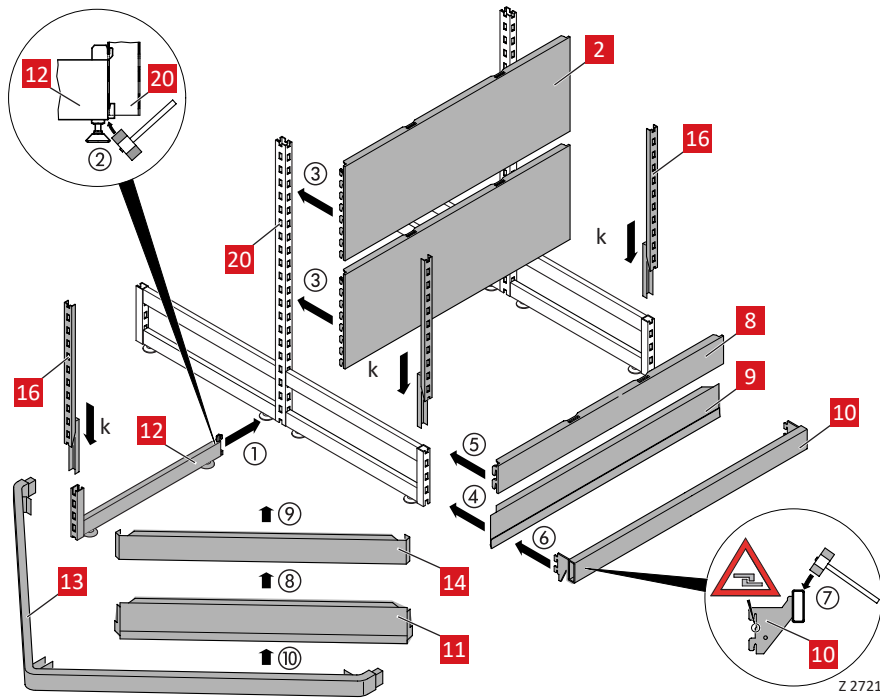


Z 3189

1  
2  
3  
4  
5

2 Darstellung der Regalbauteile der Obstgondel und ihre Funktion

2.1 Obstgondel mit einem Boden



1

2

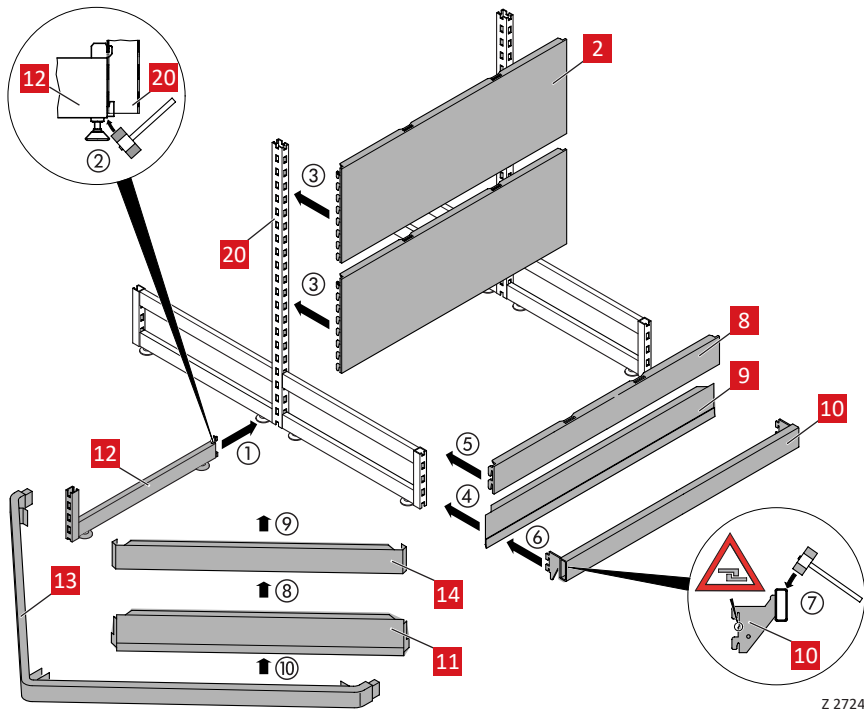
3

4

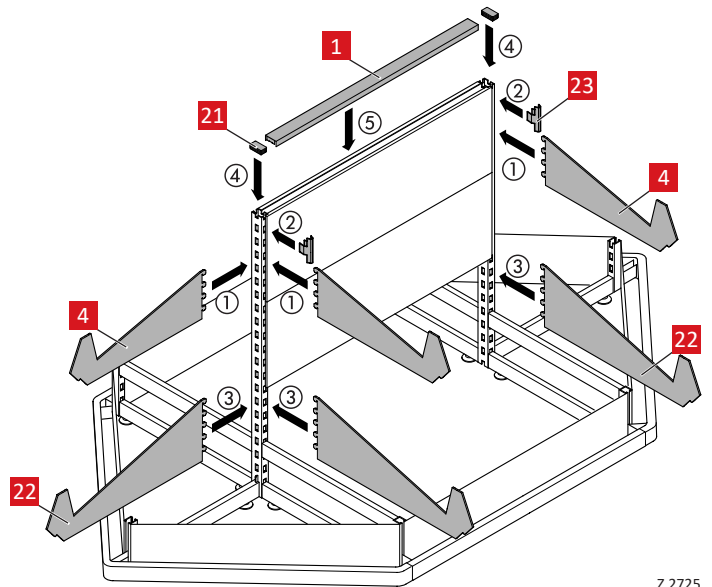
5



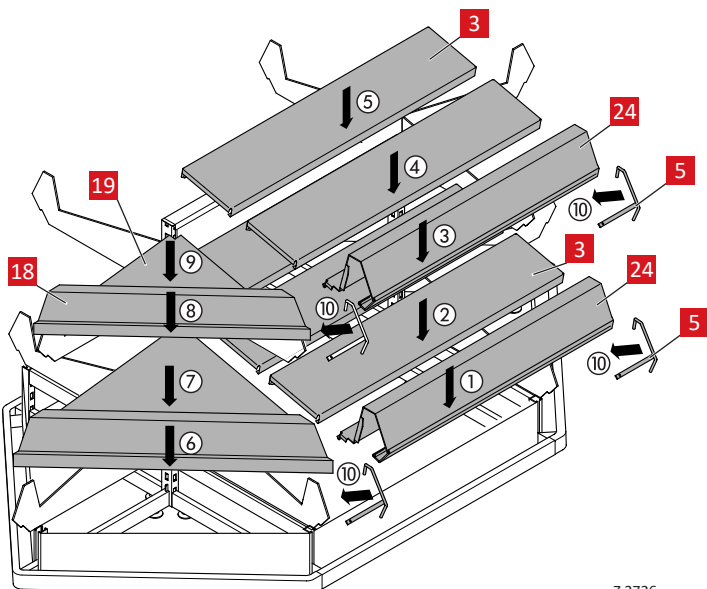
**2.2 Obstgondel mit zwei Böden**



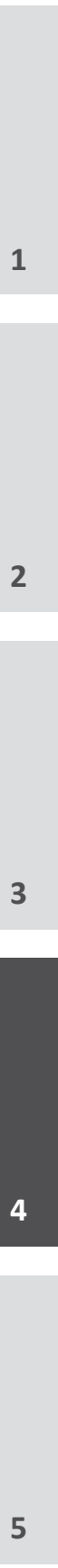
Z 2724



Z 2725



Z 2726





**Kapitel 5****Zulässige Belastungen**

---





1	Zulässige Belastungen für Wandregale und Gondeln.....	36
2	Zulässige Last für Fachböden auf Konsolen.....	36
3	Zulässige Last für Fachböden auf Fußteilen.....	36
4	Zulässige Last der Fachböden – höchst belastbar – auf Konsolen extra schwer 4 Haken bzw. Fußteile.....	37
5	Zulässige Last der Gitterfachböden auf Konsolen bzw. Fußteile.....	37
6	Zulässige Last für Fußteile H 8 bei Wandregalständer bzw. Gondeln .....	38
7	Zulässige Last für Fußteil H 16 und H 26 bei Wandregalständern bzw. Gondeln.....	38

**1****2****3****4****5**

## 1 Zulässige Belastungen für Wandregale und Gondeln

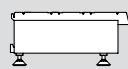
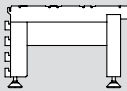
- Es wird gleichmäßig verteilte Belastung über dem gesamten Fachboden vorausgesetzt.
- Durch Wandbefestigungen können die zulässigen Ständerlasten erhöht werden, wenn Befestigungsmittel und Wand in der Lage sind, die dadurch entstehenden Zusatzlasten sicher abzuleiten; dies ist bauseits zu prüfen.
- Bestückung der Regalständer mit nach oben abnehmender Fachlast.
- Es ist darauf zu achten, dass alle Steckverbindungen ordnungsgemäß montiert sind.
- Das Regal darf nicht durch Anpralllasten beansprucht werden.
- Bei maximaler Auslastung des Regals müssen die obersten Rückwände mit Rückwandsicherung 10 7154 gegen Ausheben gesichert werden.
- Bei fehlender Belastungsangabe oder speziellen Belastungsanforderungen wenden Sie sich bitte an unsere technische Abteilung.
- Bei beidseitiger Belastung (Gondel) können rechts und links die gleichen Lasten wie beim Wandregal aufgebracht werden.
- Die Belastung der Fußteilmachböden ist aus der Tabelle 2 zu entnehmen.
- Die Säulen von Wandregalen müssen ab einer Höhe von 220 cm mit Wandbefestigungen fixiert werden.

## 2 Zulässige Last für Fachböden auf Konsolen

		Zulässige Last je Boden in daN = kg (Belastungsangaben für Konsolen sind nur gültig in Verbindung mit Rechtecksäulen)														
Auflagertyp		Konsole 2 H  Z 1596				Konsole 3 H  Z 1597		Konsole extra schwer 3 H  Z 1426				Konsole extra schwer 4 H  Z 1425				
Fachbodentiefe in cm		T 25	T 30	T 37	T 47	T 47	T 57	T 37	T 47	T 57	T 67	T 37	T 47	T 57	T 67	T 77
Achismaß in cm	66,5	120	110	100	90	170	150	230	230	180	160	230	325	255	230	200
	100	120	110	100	90	170	150	200	230	180	160	200	290	255	230	200
	125	120	110	100	90	170	150	155	230	180	160	155	260	255	230	200
	133	120	110	100	90	170	150	140	230	180	160	140	230	250	230	200

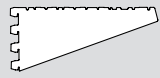
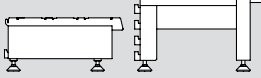
Tab. 1 Zulässige Last je Boden in daN = kg (Belastungsangaben für Konsolen sind nur gültig in Verbindung mit Rechtecksäulen).

## 3 Zulässige Last für Fachböden auf Fußteilen

		Zulässige Last je Boden in daN = kg (Belastungsangaben für Konsolen sind nur gültig in Verbindung mit Rechtecksäulen)				
Auflagertyp		Fußteile H 16 oder H 26  Z 1600  Z 1601				
Fachbodentiefe in cm		T 37	T 47	T 57	T 67	T 77
Achismaß in cm	66,5	230	290	350	450	360
	100	200	290	310	350	290
	125	155	260	270	310	270
	133	140	230	250	300	240




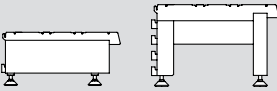
Tab. 2 Zulässige Last je Boden in daN = kg (Belastungsangaben für Konsolen sind nur gültig in Verbindung mit Rechtecksäulen).

**4 Zulässige Last der Fachböden – höchst belastbar – auf Konsolen extra schwer mit 4 Haken bzw. Fußteilen**

Zulässige Belastungsangaben (in kg) der Fachböden – höchst belastbar – auf Konsolen extra schwer mit 4 Haken bzw. Fußteilen							
Auflagertyp		Konsolen extra schwer 4 H  Z 1425			Fußteile H 16 / H 26  Z 1600      Z 1601		
Fachbodentiefe in cm		T 57	T 67	T 77	T 57	T 67	T 77
Achismaß in cm	100	255	230	200	500	540	500
	125	255	230	200	400	470	470
	133	255	230	200	380	400	450

Tab. 3 Zulässige Last je Boden in daN = kg (Belastungsangaben für Konsolen sind nur gültig in Verbindung mit Rechtecksäulen).

**5 Zulässige Last der Gitterfachböden auf Konsolen bzw. Fußteilen**

Zulässige Last je Gitterfachboden in daN = kg (Belastungsangaben für Konsolen bzw. Fußteilen sind nur gültig in Verbindung mit Rechtecksäulen)													
Auflagertyp		Konsole 2 H  Z 1596		Konsole 3 H  Z 1597		Konsole schwer 3 H  Z 1426				Fußteile H 16 oder H 26  Z 1600      Z 1601			
Fachbodentiefe in cm		T 37	T 47	T 47	T 57	T 37	T 47	T 57	T 67	T 37	T 47	T 57	T 67
Achismaß in cm	66,5	100	90	170	150	200	230	180	160	200	230	250	450
	100	100	90	170	150	130	180	180	160	130	180	180	350
	125	100	90	170	150	130	170	180	160	130	170	180	250
	133	100	90	160	150	130	160	180	160	130	160	180	200

Tab. 4 Zulässige Last je Gitterboden in daN = kg (Belastungsangaben für Konsolen sind nur gültig in Verbindung mit Rechtecksäulen).

## 6 Zulässige Last für Fußteil H 8 bei Wandregalständern bzw. Gondeln (zul. Lastsumme aller Fachböden ohne Fußteilböden in daN = kg)

### Berechnung der mittleren Tiefe:

Die mittlere Tiefe errechnet sich aus der Summe der Tiefen aller Fachböden – ohne den Fußteilboden – geteilt durch die Anzahl der Fachböden – ohne den Fußteilboden.

Beispiel:

Summe aller Fachböden ohne Fußteilboden:

$$25 + 37 + 37 + 47 = 146$$

Anzahl der Fachböden ohne Fußteilboden: 4

$$146 / 4 = 36,5$$

Säule	Zulässige Lastsumme [kg] bei einer mittleren Tiefe T	
	T 30 / T 37 Fußteiltiefe von min. 47 cm	T 47 Fußteiltiefe von min. 57 cm
50x30	150	120
60x30	230	180
80x30	250	200
110x30	250	200

Tab. 5 Zulässige Lastsumme in Abhängigkeit von der mittleren Tiefe T der Wandregalständer und einem H 8 – Fußteil.

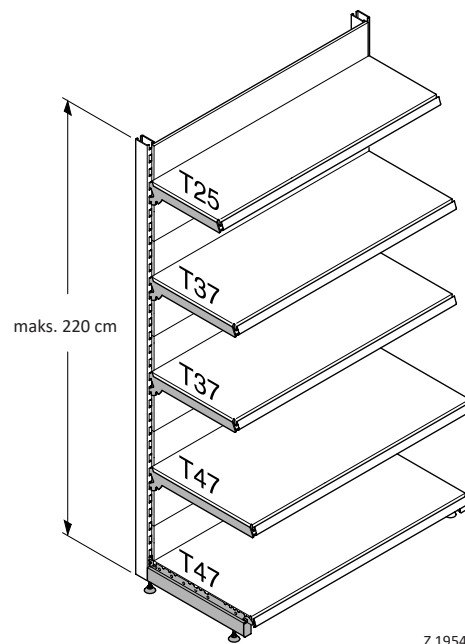


Abb. 1 Wandregalständer mit einer mittleren Tiefe T von 37 und einem Fußteilboden T 47.

## 7 Zulässige Last für Fußteil H 16 und H 26 bei Wandregalständern bzw. Gondeln (zul. Lastsumme aller Fachböden ohne Fußteilböden in daN = kg)

### Berechnung der mittleren Tiefe:

Die mittlere Tiefe errechnet sich aus der Summe der Tiefen aller Fachböden – ohne den Fußteilboden – geteilt durch die Anzahl der Fachböden – ohne den Fußteilboden.

Beispiel:

Summe aller Fachböden ohne Fußteilboden:

$$37 + 47 + 47 + 47 + 57 = 235$$

Anzahl der Fachböden ohne Fußteilboden: 5

$$235 / 5 = 47$$

Säule	Zulässige Lastsumme [kg] bei einer mittleren Tiefe T				
	T 37 Fußteil- tiefe von min. 47 cm	T 47 Fußteil- tiefe von min. 57 cm	T 57 Fußteil- tiefe von min. 67 cm	T 67 Fußteil- tiefe von min. 77 cm	T 77 Fußteil- tiefe von min. 77 cm
50x30	180	130	100		
60x30	250	200	150		
80x30	400	350	300	250	200
110x30	600	500	450	400	400

Tab. 6 Zulässige Lastsumme in Abhängigkeit von der mittleren Tiefe T der Wandregalständer und einem H 16 – oder H 26 – Fußteil.

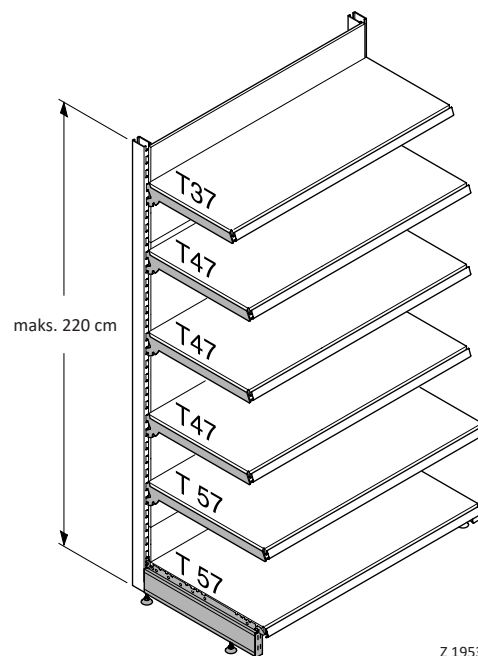


Abb. 2 Wandregalständer mit einer mittleren Tiefe T von 47 und einem Fußteilboden T 57.



**Tegometall**